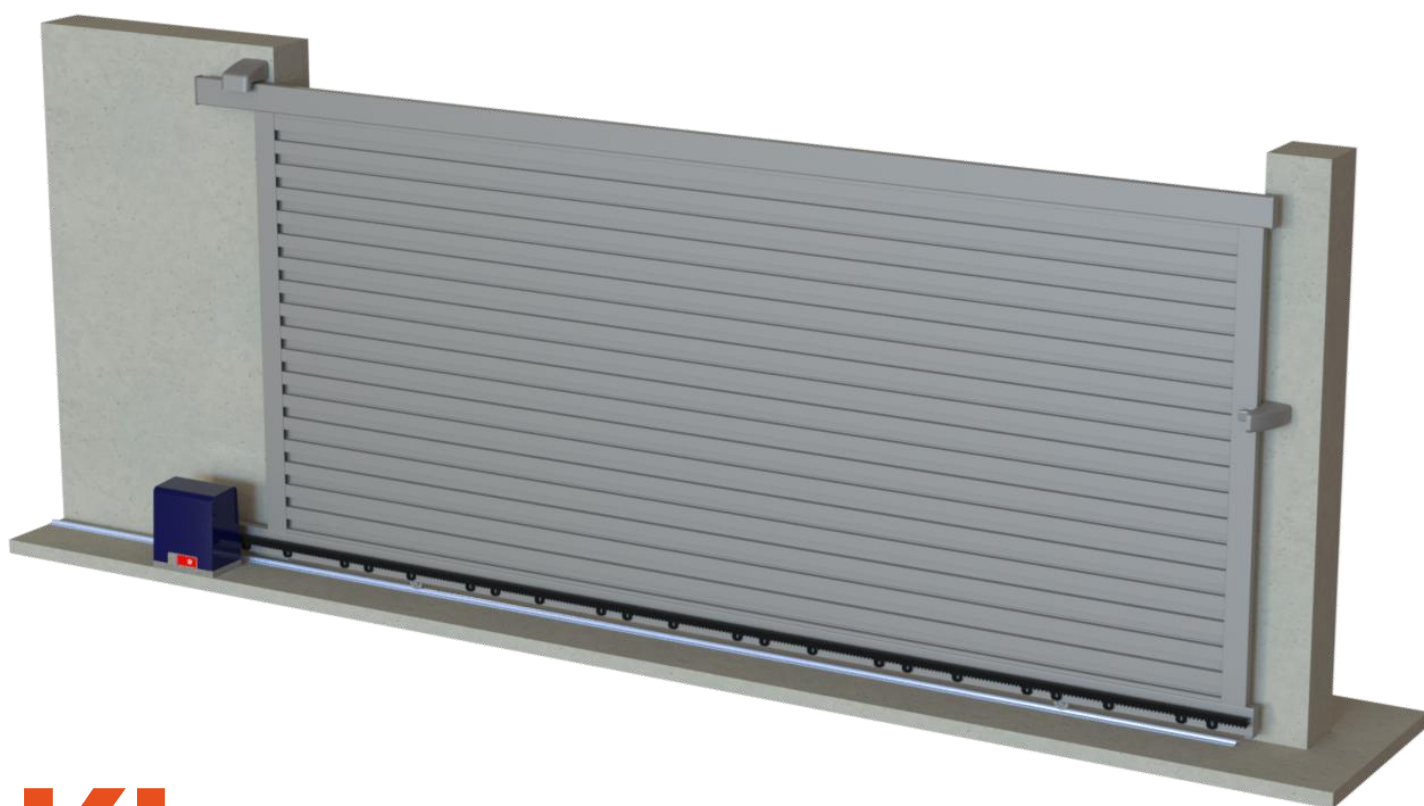




# NOTICE d'aide à la pose

## Portail Coulissant Tasso/Leiz Aluminium



**Klos  
up!**

**Prêt à poser**

CADIOU INDUSTRIE  
Route de Douarnenez  
29180 Locronan



# Avant installation

- ✓ Il est fortement conseillé de réaliser auprès de votre mairie une déclaration de travaux avant d'entreprendre la pose de votre portail.
- ✓ Vérifiez avant la pose la solidité de votre muret et de vos piliers (les consolider si nécessaire). Contrôler également la planéité de votre support, afin de déterminer la hauteur des cales à employer.
- ✓ Pour la pose sur le sol (scellement), il est impératif de respecter les profondeurs d'encastrement indiqué dans le présent document.
- ✓ Dès la réception, et avant son installation, nous vous conseillons de stocker les éléments qui composent le portail en dehors de son emballage et à l'abri des intempéries.
- ✓ Vérifiez que vous disposez de toute la quincaillerie, ainsi que l'ensemble des éléments.
- ✓ Lisez soigneusement le manuel d'instructions/ d'installation et vérifiez que le type de portail est adapté au site du montage. N'installez ou n'utilisez pas le produit si certains des éléments sont manquants ou endommagés.



## Condition de stockage :

Le stockage transitoire ou prolongé doit être effectué avec des dispositifs appropriés :

- ✓ Il doit s'effectuer à plat pour éviter toutes déformations.
- ✓ Il ne doit pas être à l'extérieur.
- ✓ Le contact direct avec le sol est à proscrire.
- ✓ Une protection contre les intempéries est impérative (pluie, soleil et lune).
- ✓ Attention aux projections de ciment, plâtres, peintures, etc...
- ✓ Les modifications et les changements du lieu de stockage sur chantier sont à éviter en raison des dégradations éventuelles; si le changement de lieu de stockage est obligatoire, il est indispensable d'assurer le transport des éléments suivant le conditionnement d'origine et de prendre les précautions d'usage.



## Consignes de Sécurité :

Ces consignes visent à garantir votre sécurité. Veuillez les lire entièrement avant d'utiliser l'article et conservez-les pour une consultation future.

- ✓ Ne pas poser le portail lorsqu'il y a un vent supérieur à 40 Km/h. Ne pas utiliser de matériel électrique sous la pluie.
  
- ✓ Portez des lunettes de protection lors des travaux de perçage, de burinage et de manipulation du béton.
  
- ✓ Faites particulièrement attention aux enfants en bas âge. Un portail lourd peut provoquer des blessures graves. Ne quittez pas le chantier sans vous assurer que le portail soit bien fixé.
  
- ✓ Ne montez pas ou ne vous asseyez pas sur le portail. Ne l'escaladez pas. N'essayez pas de réparer vous-même (toute modification de votre part annule la garantie de fabrication).
  
- ✓ Effectuez des contrôles périodiques structurels du produit et des piliers. N'utilisez pas de produits nettoyants si vous avez des doutes quant à leur usage.
  
- ✓ Si le portail est endommagée, faites-la réparer par un professionnel.



## Sécurité (suite) :

- ✓ Soyez prudent dans l'usage de produits d'entretien ménager, vérifiez la notice de ces produits afin de ne pas abîmer votre portail lors d'un nettoyage.



# Conseils sur les fixations :



Le Choix des fixations est de la responsabilité du poseur



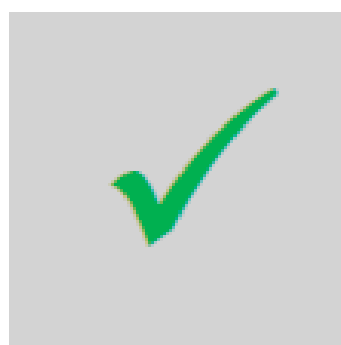
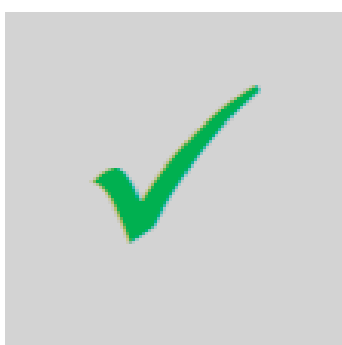
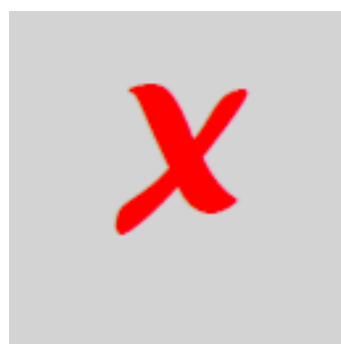
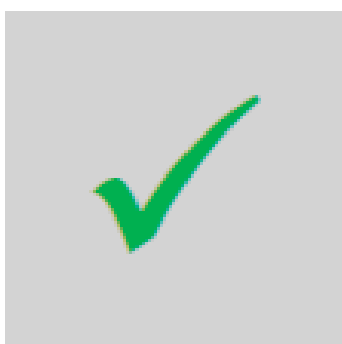
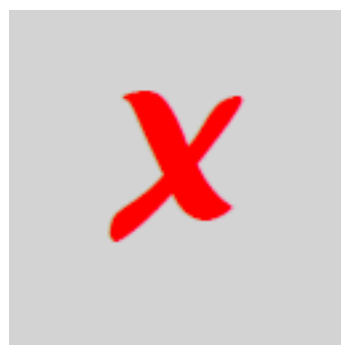
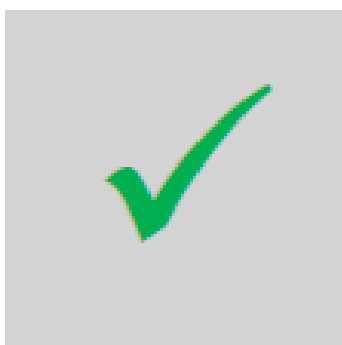
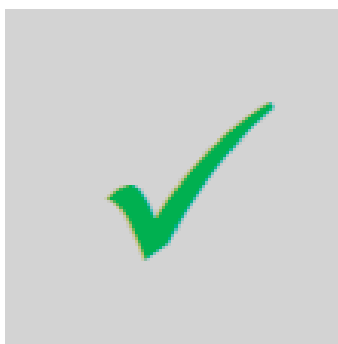
Scellement  
Chimique



Scellement  
Chimique +  
tamis



Cheville à  
expansion





# Béton compatible

Le seul béton compatible avec nos produits est le béton fabriqué sur chantier à base de ciment, de sable et de gravier mélangés sans aucun adjuvant.

Faire **du béton**

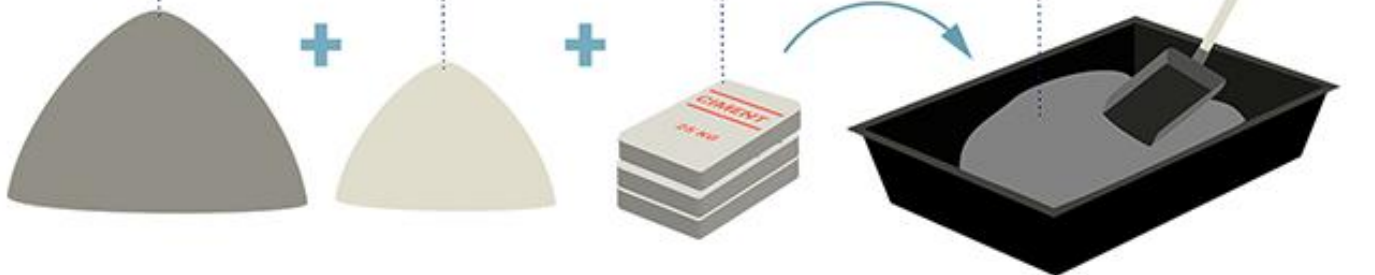


Gravillons

Sable

Ciment

Mélanger les éléments secs



"Creuser un volcan"

Ajouter progressivement l'eau  
et mélanger à l'aide d'une pelle

Jusqu'à obtention d'un béton  
de la **consistance désirée**

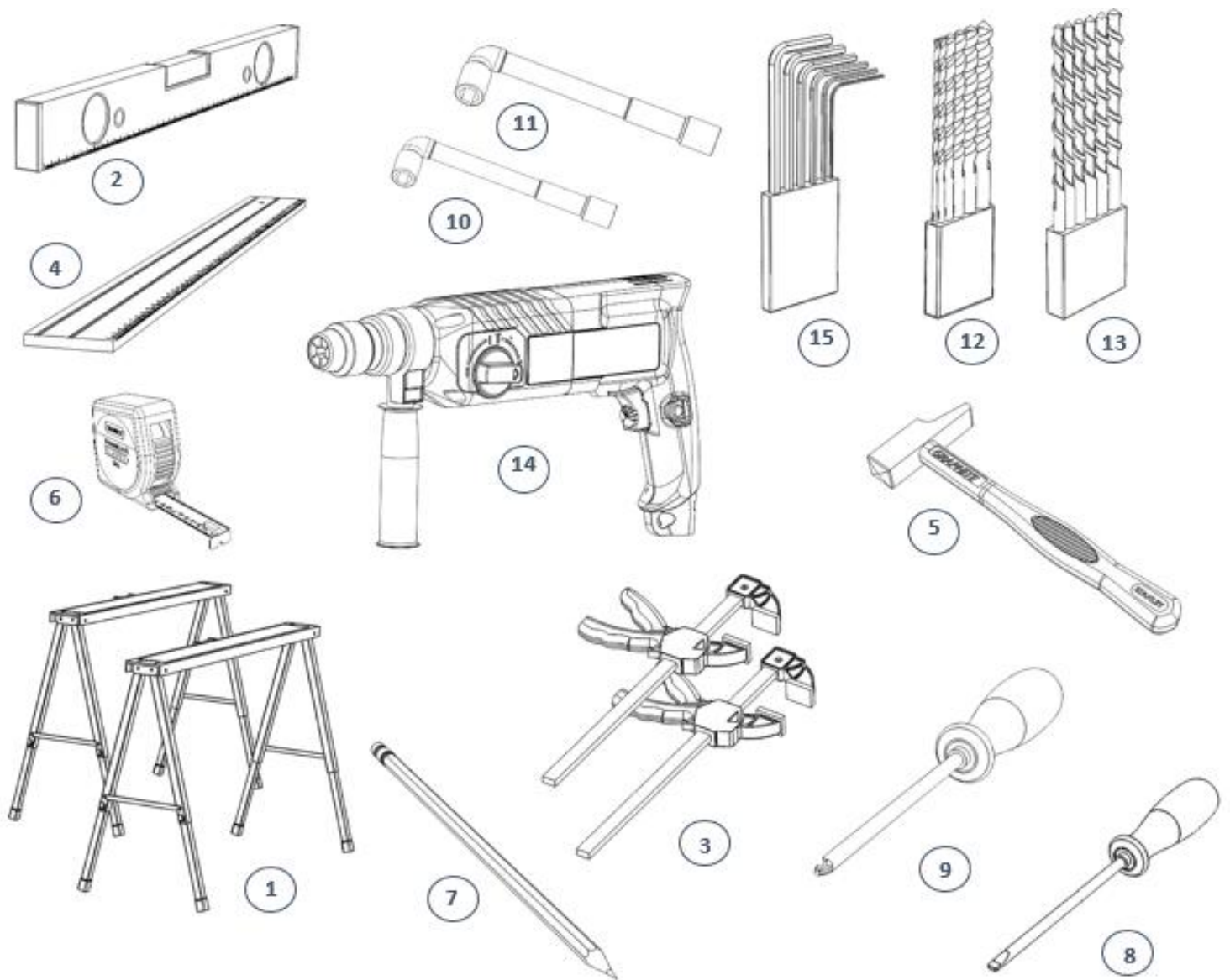


**"Dans tous les autres bétons, des produits chimiques peuvent-être ajoutés. Nous ne maîtrisons pas les interactions entre ces produits chimiques et l'aluminium"**





# Les outils dont vous aurez besoin:



1- 2 tréteaux

2- 1 niveau

3- 2 serre-joints

4- 1 règle

5- 1 marteau

6- 1 mètre

7- 1 crayon

8- 1 tournevis plat

9- 1 tournevis cruciforme

10- 1 clef à pipe de 13

11- 1 clef à pipe de 17

12- 1 boîte de forêts

13- 1 forêt béton de 8 et de 12

14- 1 perceuse à percussion

15- 1 jeu de clefs alène





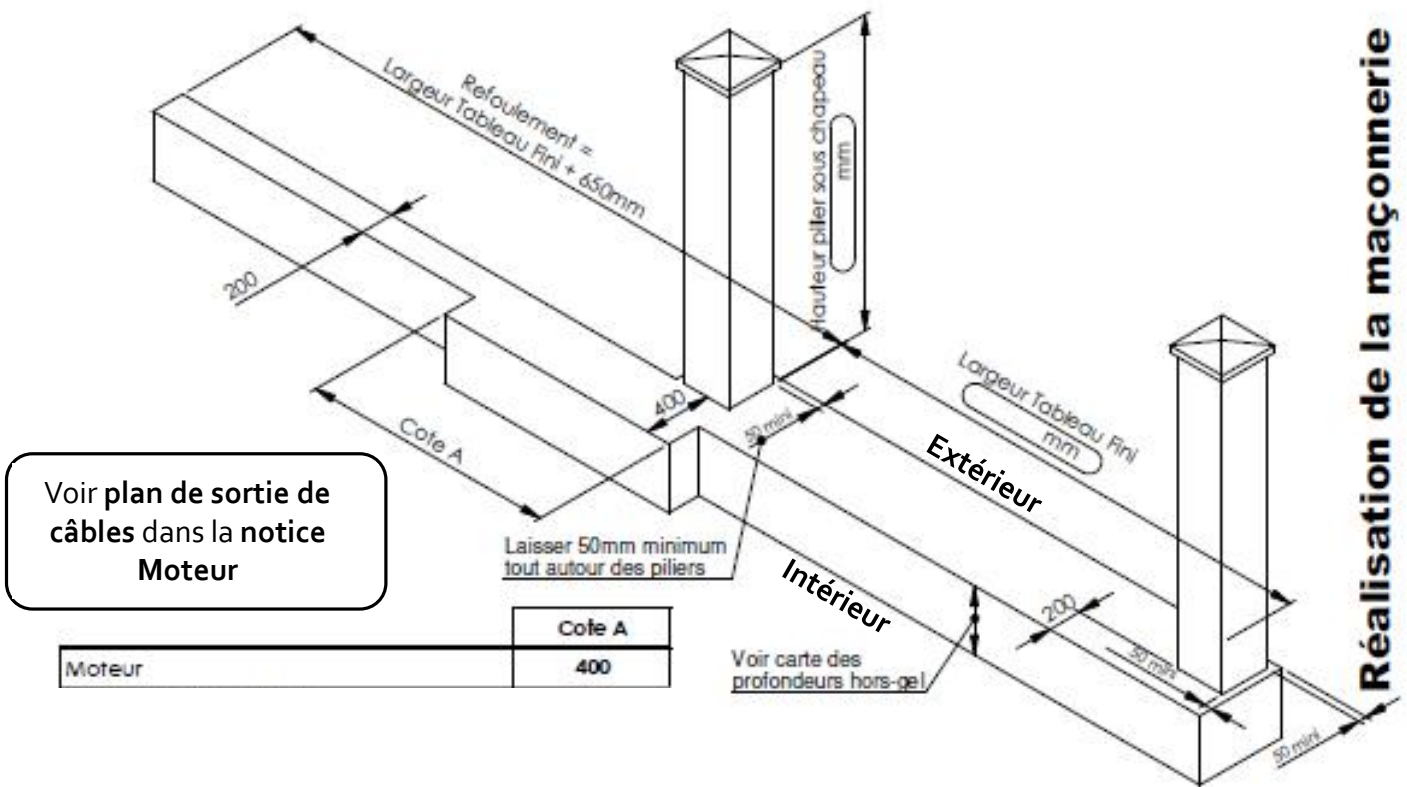
## Les conseils utiles:

- Utilisez dans la mesure du possible les accessoires fournis, cependant suivant la configuration du site et sa situation géographique, vous serez amené à utiliser différents matériaux pour les scellements.
- Si vous n'avez pas de seuil entre les piliers, plusieurs sacs de ciment et de sable, ainsi qu'une armature métallique à incorporer dans le seuil ou pour la création de piliers, seront nécessaires.
- Des écrous et des rondelles de diamètre 8 mm en complément si besoin.
- L'achat de poteaux d'aluminium pour la fixation du portail.

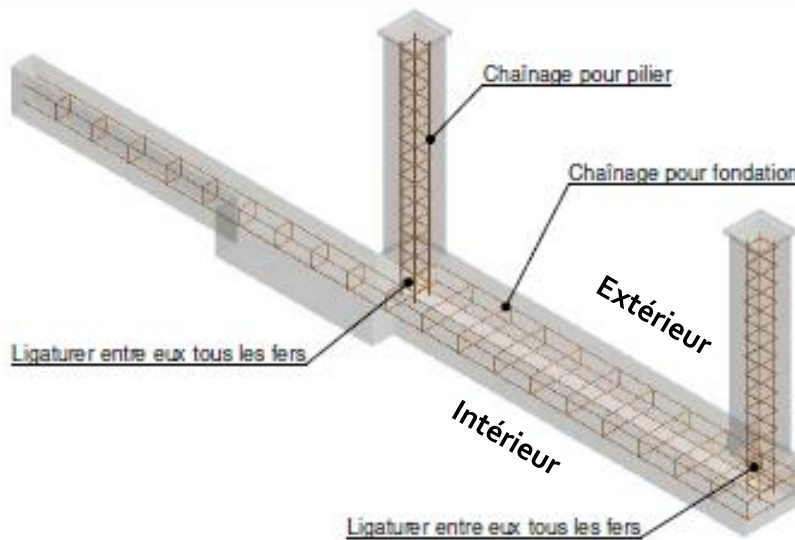


# PLAN DE RESERVATION COULISSANT (1/2)

## Refoulement à Droite (Vue Extérieure)



Réalisation de la maçonnerie



Règles de ferrailage



| Légende |       |
|---------|-------|
|         | 40 cm |
|         | 50 cm |
|         | 60 cm |
|         | 70 cm |
|         | 80 cm |
|         | 90 cm |

Majorer la profondeur de 5cm par tranche de 200m à partir de 150m d'altitude  
 Exemple pour une fondation réalisée dans le Puy de Dôme à 800m d'altitude : 70cm + (3 tranches de 5cm) = 85cm

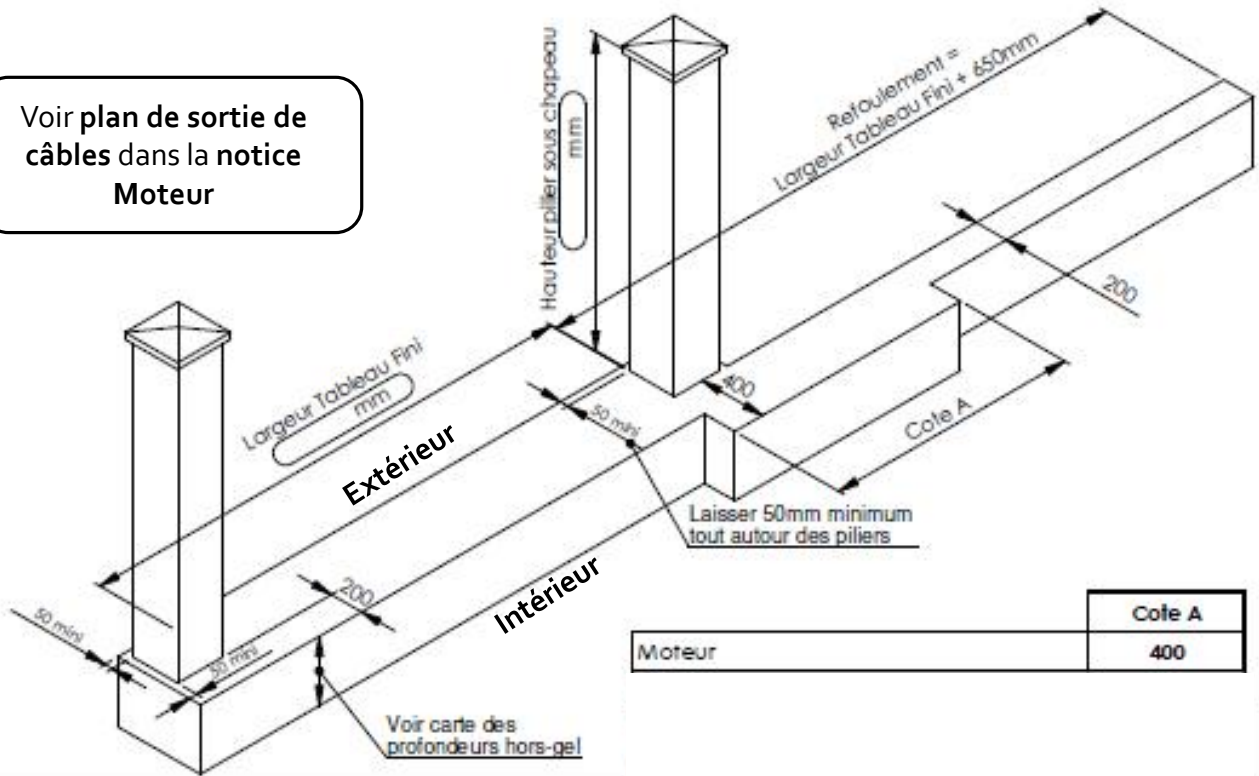
Profondeurs hors-gel



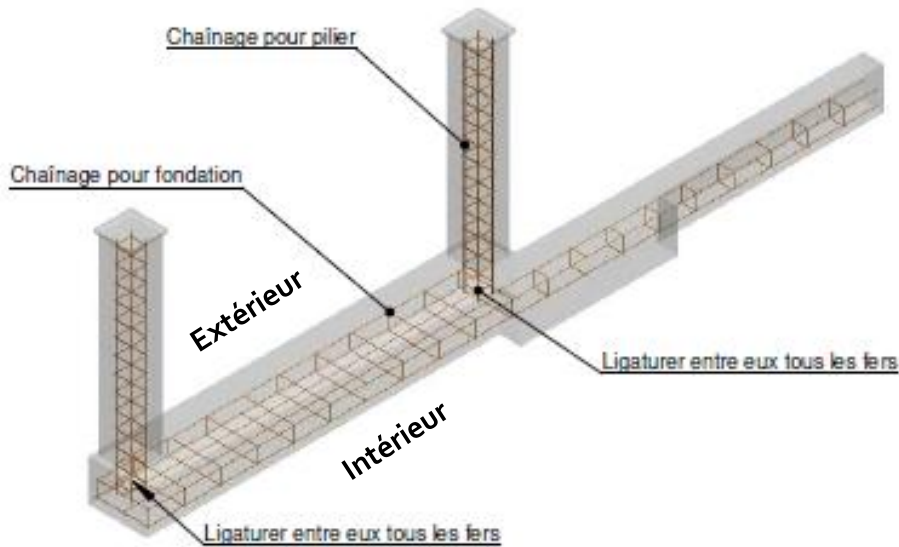
# PLAN DE RESERVATION COULISSANT (2/2)

## Refoulement à Gauche (Vue Extérieure)

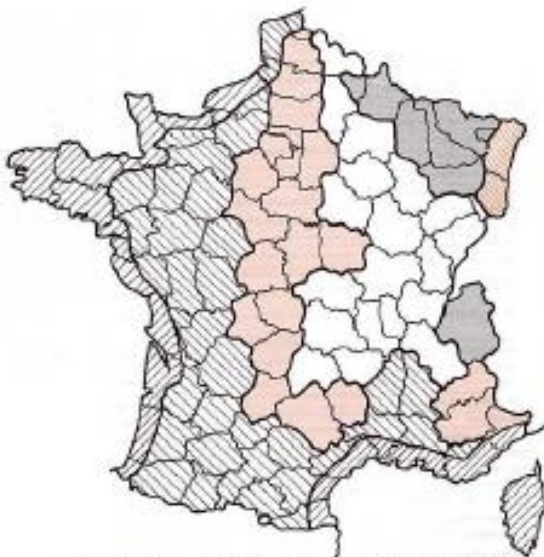
Voir plan de sortie de câbles dans la notice Moteur



Réalisation de la maçonnerie



Règles de ferrailage



| Légende |       |
|---------|-------|
|         | 40 cm |
|         | 50 cm |
|         | 60 cm |
|         | 70 cm |
|         | 80 cm |
|         | 90 cm |

Majorer la profondeur de 5cm par tranche de 200m à partir de 150m d'altitude

Exemple pour une fondation réalisée dans le Puy de Dôme à 800m d'altitude : 70cm + (3 tranches de 5cm) = 85cm

Profondeurs hors-gel





# Pose du rail

## Composant nécessaire



Rail et Chevilles à frapper Ø6  
Qtés suivant dimensions



Cordeau  
traceur



Marteau

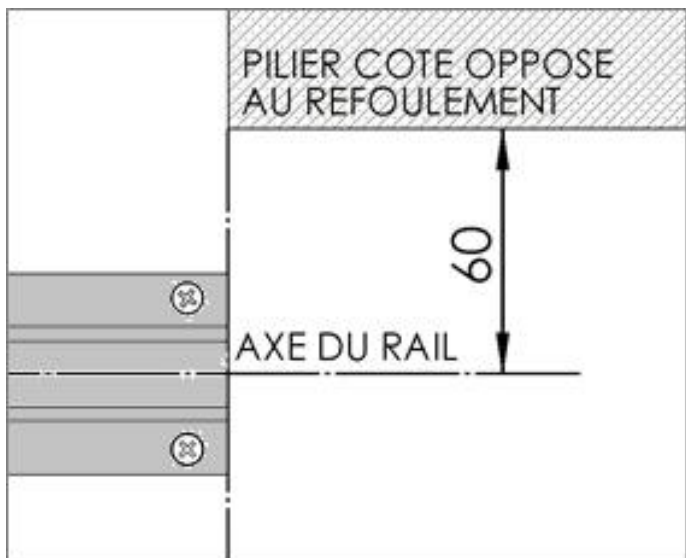


Perforateur



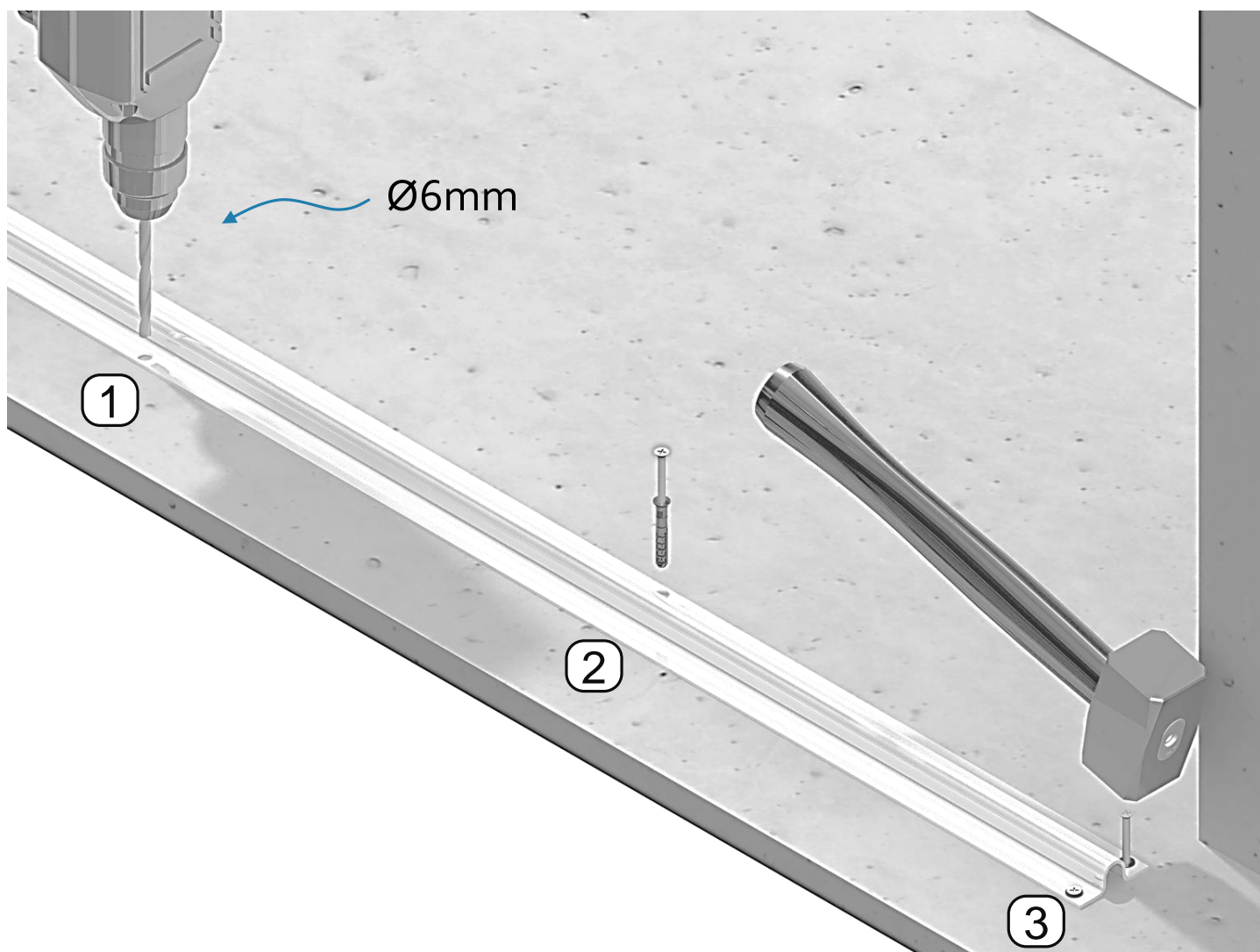
Forêt béton Ø6

## Outils nécessaires



**Le rail** doit impérativement être **posé** sur un **sol béton**. Il est interdit de se fixer sur tout autre support.

Effectuez le marquage de la position du rail à l'aide du cordeau traceur





# Pose du chariot guide 3 roulettes (1/3)

## Composants nécessaires



Equerre  
Qté 1

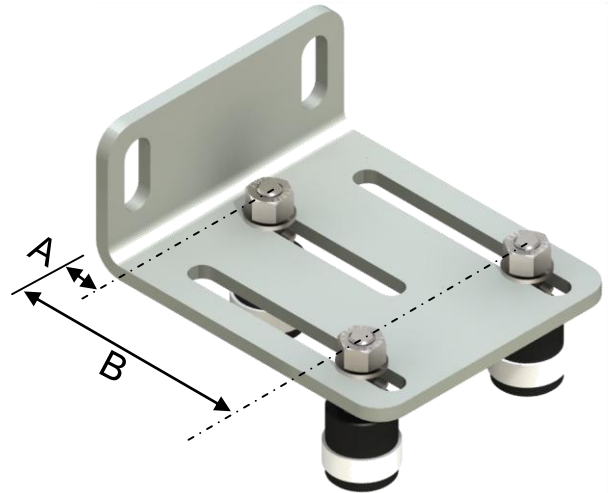
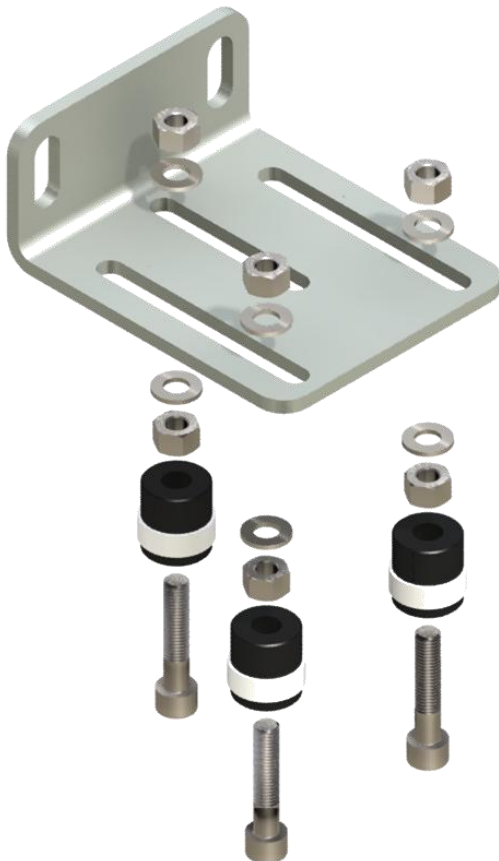


Roulettes de guidage  
Qté 3

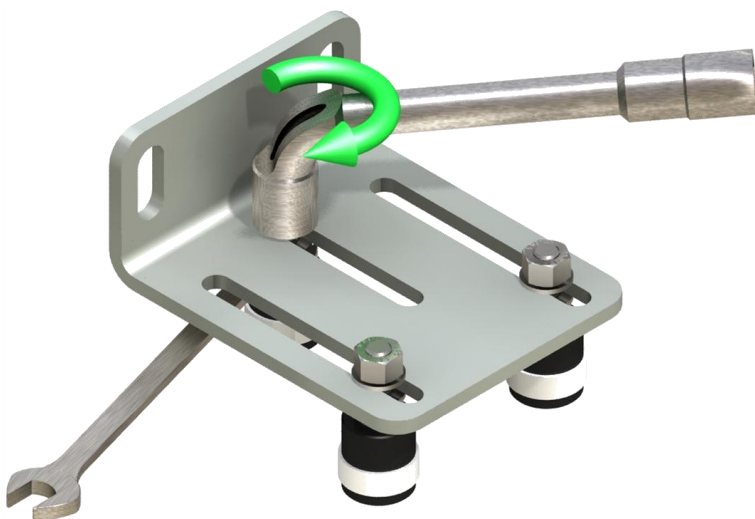
## Outils nécessaires



Clés de 13



| Epaisseur<br>traverse haute | Cote A<br>(mm) | Cote B<br>(mm) |
|-----------------------------|----------------|----------------|
| 36mm                        | 30             | 90             |



Après serrage, vérifier que les roulettes  
soient toujours libres



# Pose du chariot guide 3 roulettes (2/3)

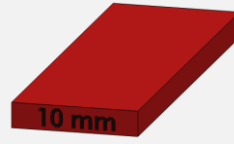
## Composants nécessaires



Chevilles adaptées au support  
Qté 2



Clés de 13



Cale ép. 10mm



Perforateur  
+ foret adapté

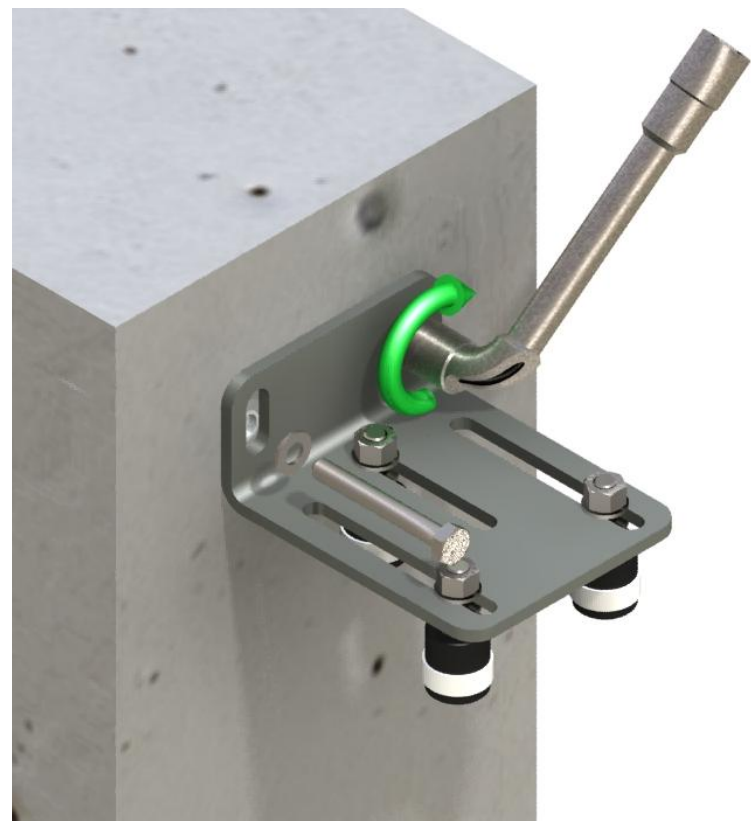
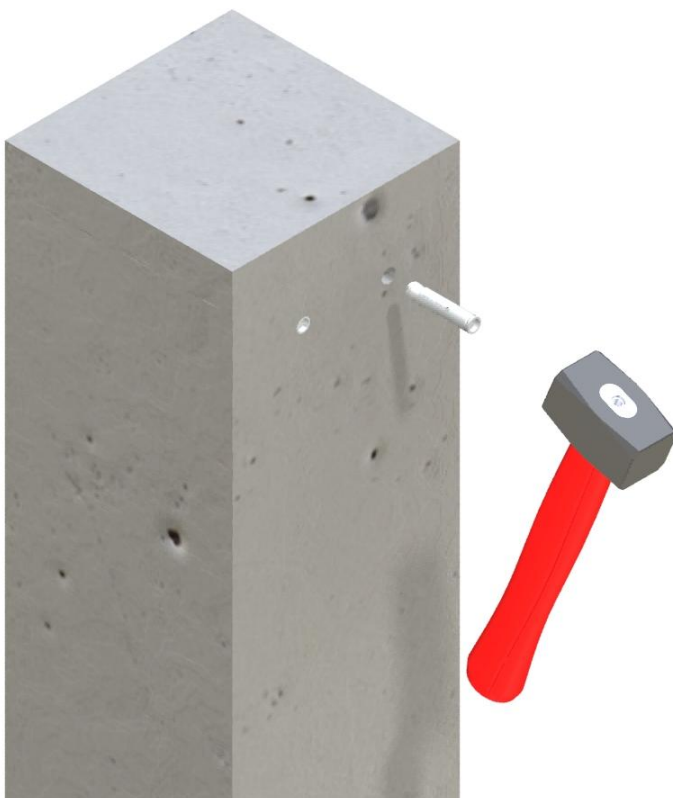
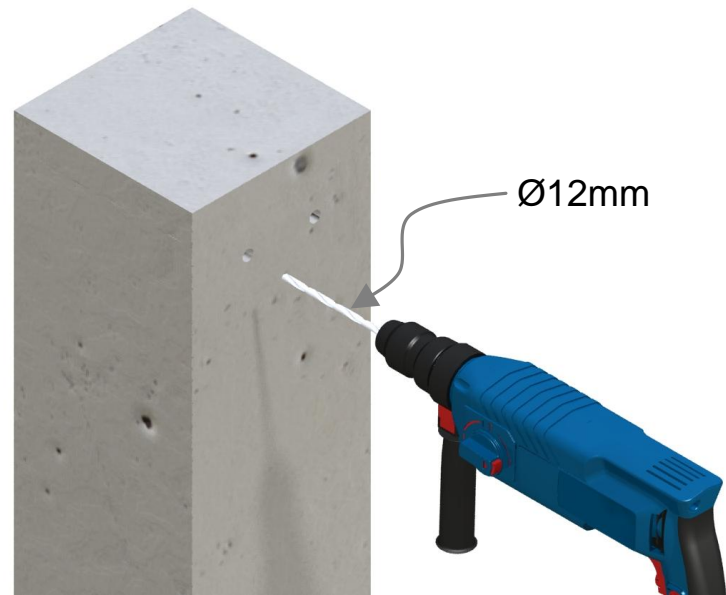
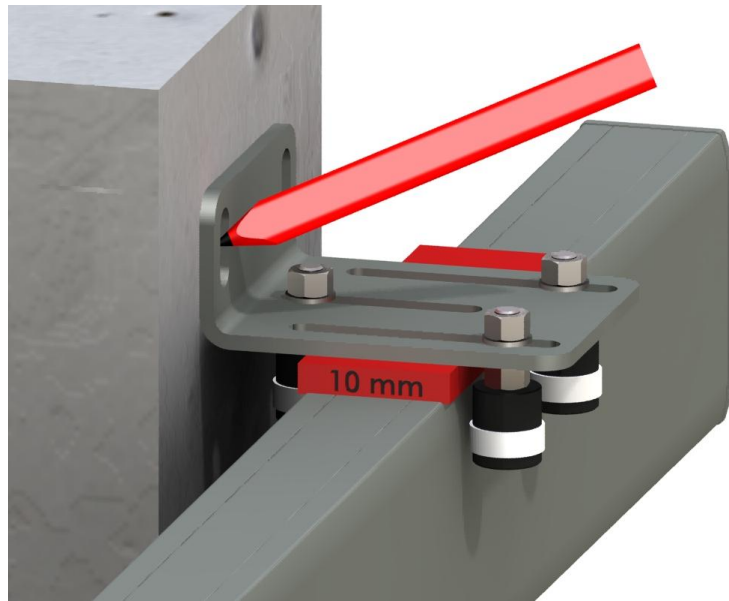


Crayon



Marteau

## Outils nécessaires

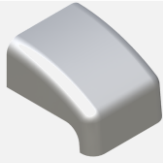


Effectuer la fixation de l'équerre à l'aide de cheville adaptée au support



# Pose du chariot guide 3 roulettes (3/3)

## Composants nécessaires



Carénage pour équerre  
Qté 1

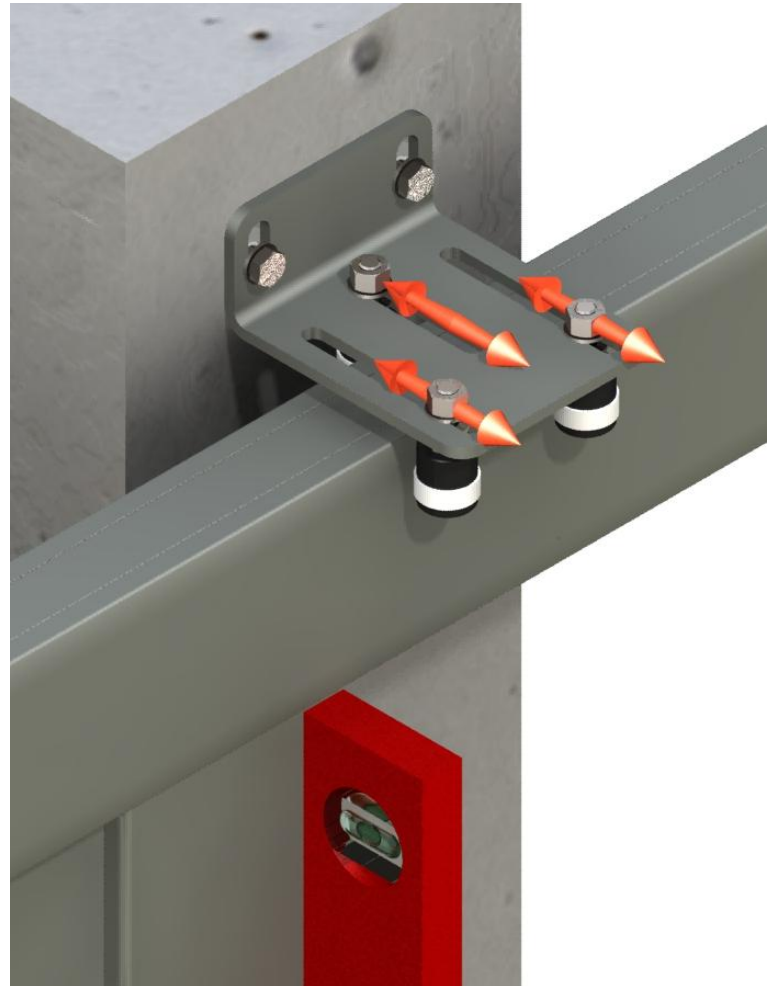
## Outils nécessaires



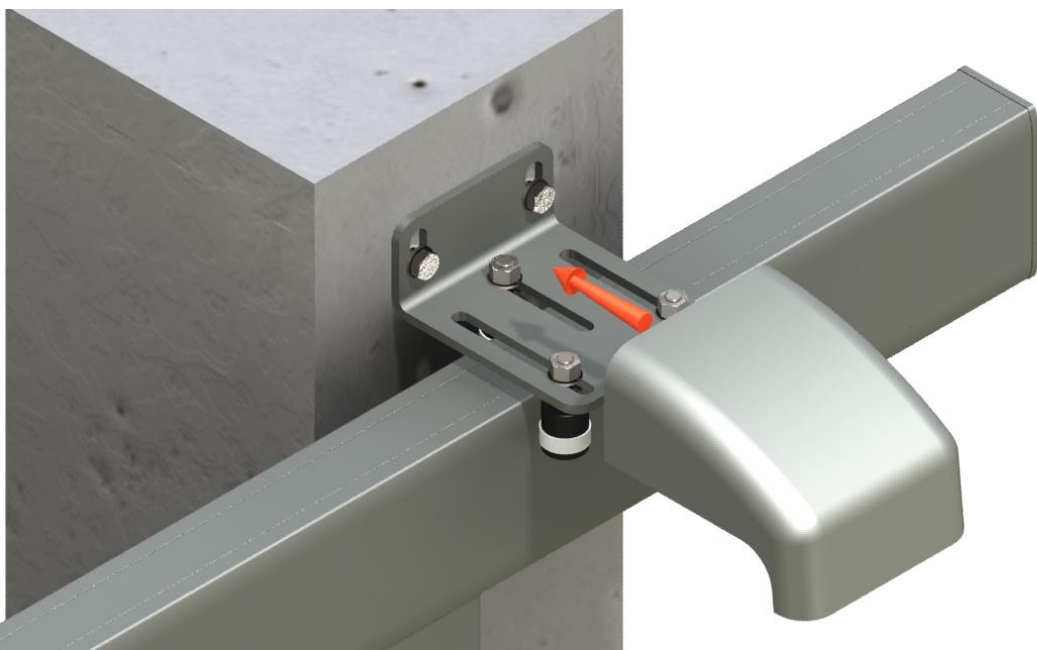
Clés de 13



Niveau



A l'aide d'un niveau à bulle, contrôler l'aplomb du portail. Au besoin, ajuster l'aplomb en jouant sur la position des roulettes de guidage







# Pose de la gâche avaloire motorisée (1/2)

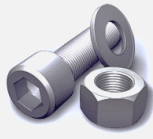
## Composants nécessaires



Equerre gâche  
Qté 1



Avaloires  
Qté 2



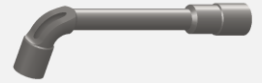
Kit visserie



Perforateur  
+ foret adapté

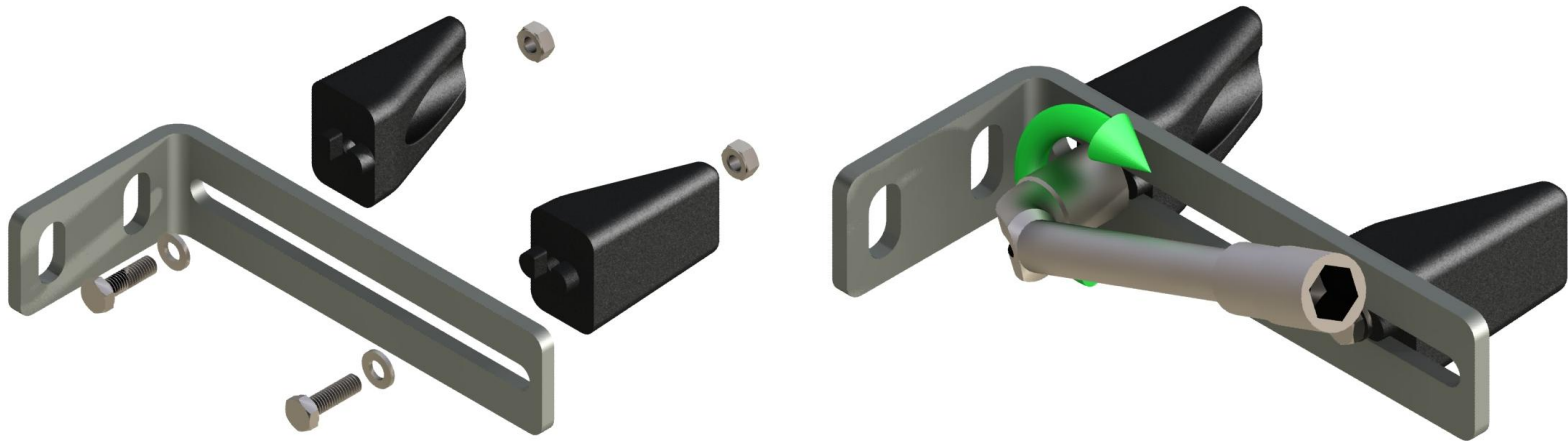


Crayon

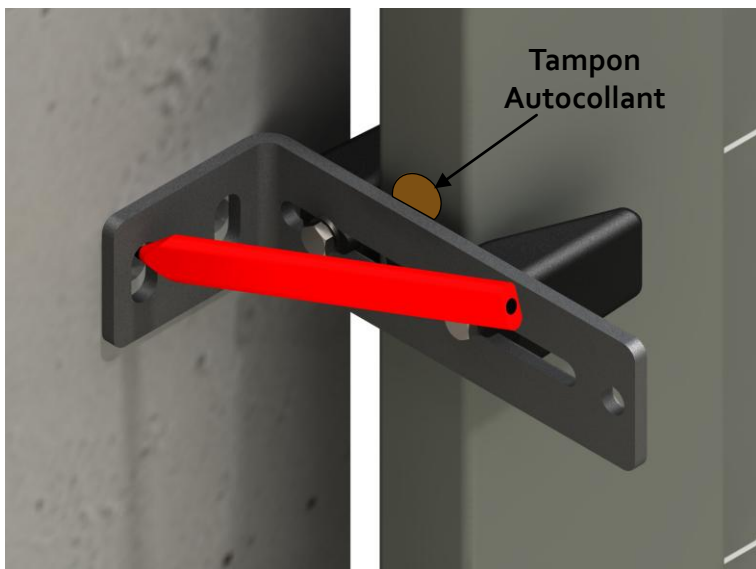


Clés de 10

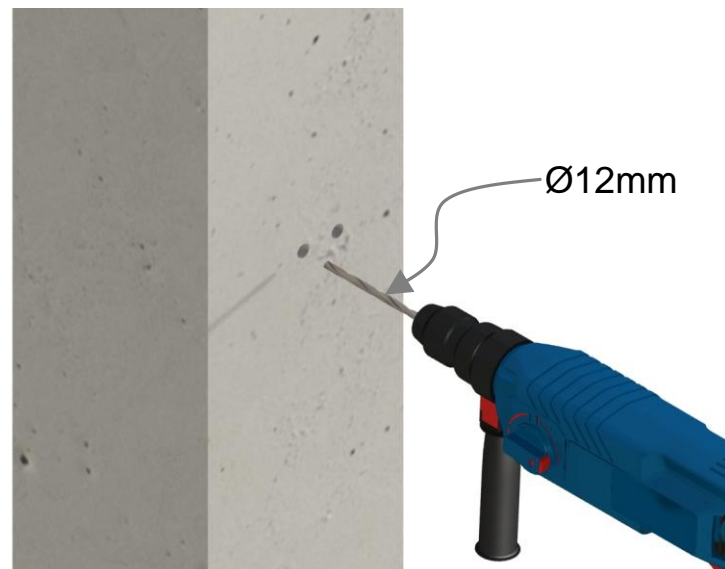
## Outils nécessaires



Répartir uniformément les jeux (en théorie le montant aluminium recouvre le pilier sur 30mm de chaque côté)



Tampon  
Autocollant



Ø12mm

Positionner la gâche avaloire à la hauteur du tampon autocollant

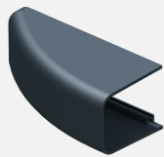


# Pose de la gâche avaloire motorisée (2/2)

## Composants nécessaires

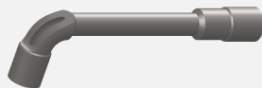


Chevilles adaptées au support Qté 2

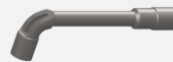


Carénage de l'équerre Qté 1

## Outils nécessaires



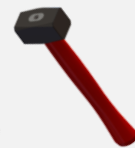
Clé de 13



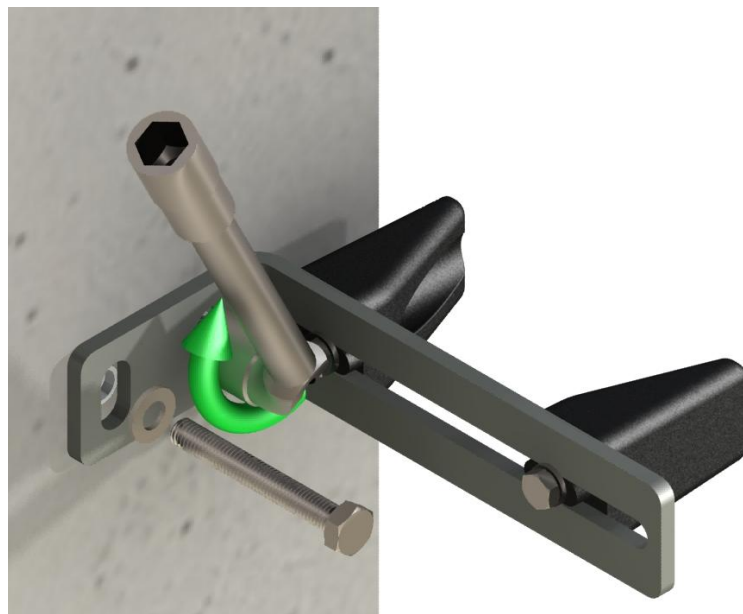
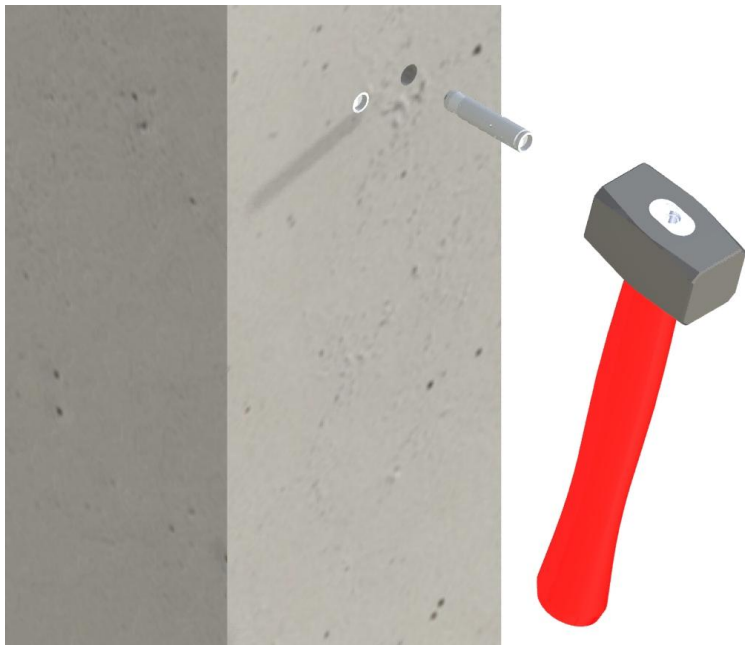
Clé de 10



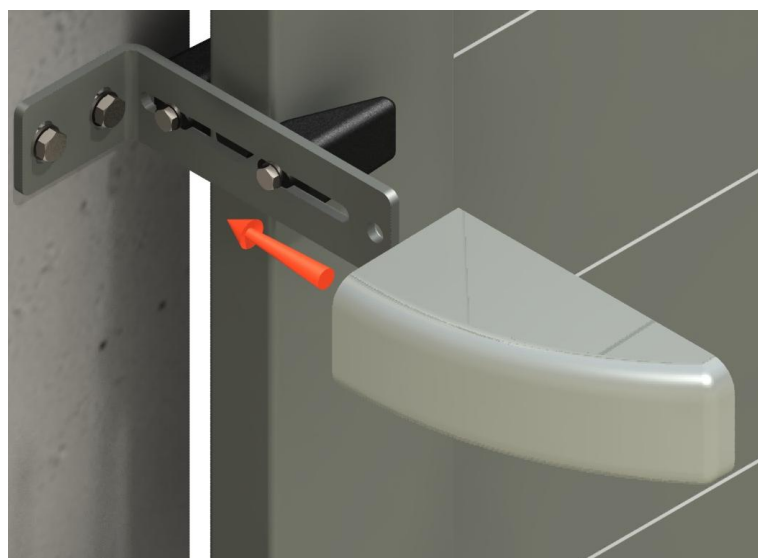
Niveau



Marteau



Effectuez la fixation de l'équerre à l'aide de cheville adaptée au support



A l'aide d'un niveau à bulle, contrôlez l'aplomb du portail. Au besoin, ajustez l'aplomb en jouant sur la position des avaloires



# Pose de la crémaillère en kit (1/2)

## Composants nécessaires



Éléments de crémaillère ( Inklus dans les Kits Moteurs)  
*Qté variable selon les kits*

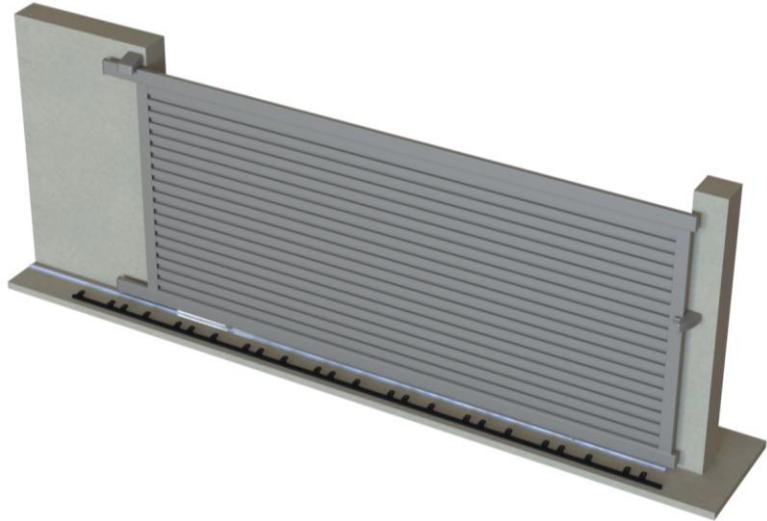
## Outils nécessaires



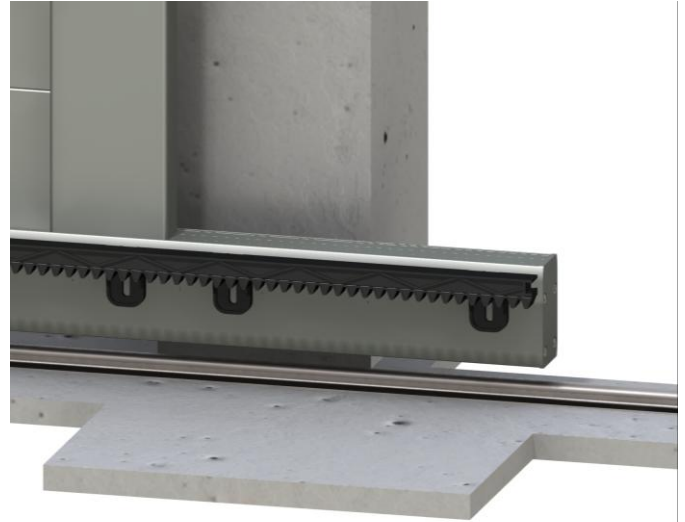
Crayon



Niveau



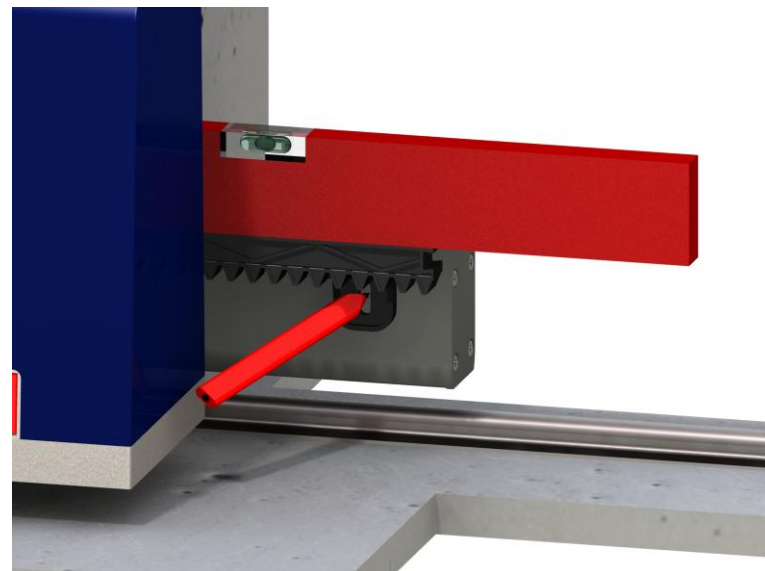
Assemblez les éléments de la crémaillère et la posez au sol



Présentez la crémaillère **en alignant son extrémité au refoulement**

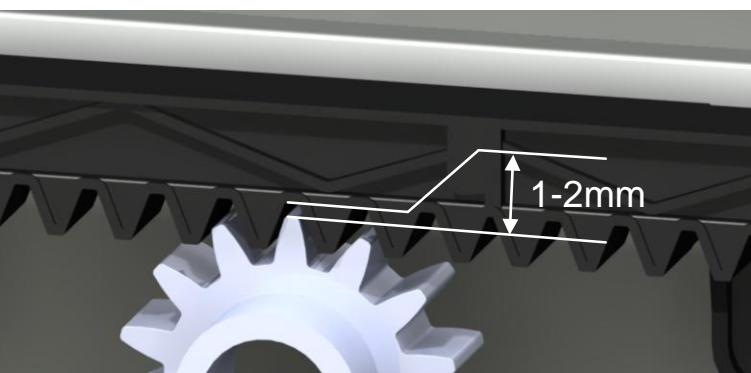


Vérifiez que la fixation de la dernière patte ne soit pas dans le vide. Si c'est le cas répartissez au mieux l'ensemble de la crémaillère



Une fois ces vérifications effectuées, positionnez le premier élément de crémaillère côté refoulement

- Posez un côté sur le pignon du moteur (avec le jeu nécessaires)
- Vérifiez le niveau à l'aide du niveau à bulle et tracez l'emplacement de la première fixation



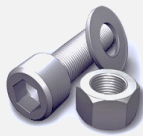
Toujours laisser entre 1 et 2mm de jeu entre le pignon du moteur et la crémaillère





# Pose de la crémaillère en kit (2/2)

## Composants nécessaires



Éléments de crémaillère ( Inklus dans les Kits Moteurs)  
*Qté variable selon les kits*

Kit visserie

## Outils nécessaires



Scie à métaux



Perceuse  
+ foret adapté

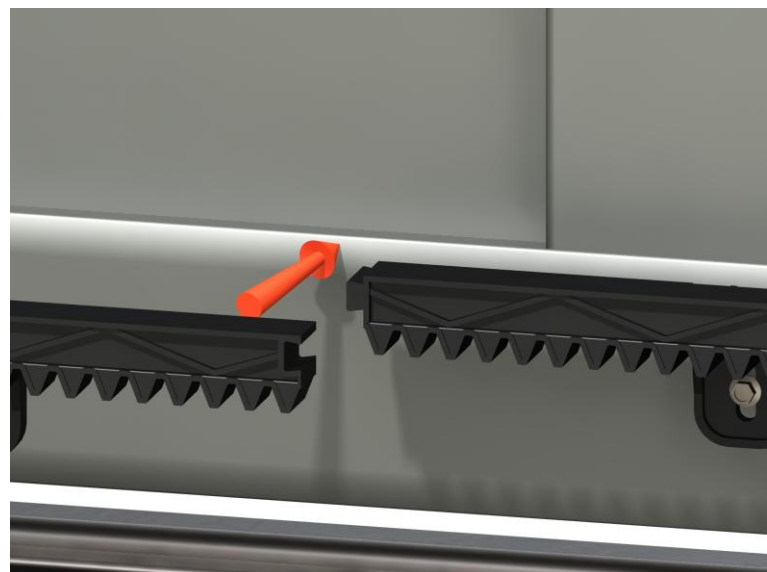
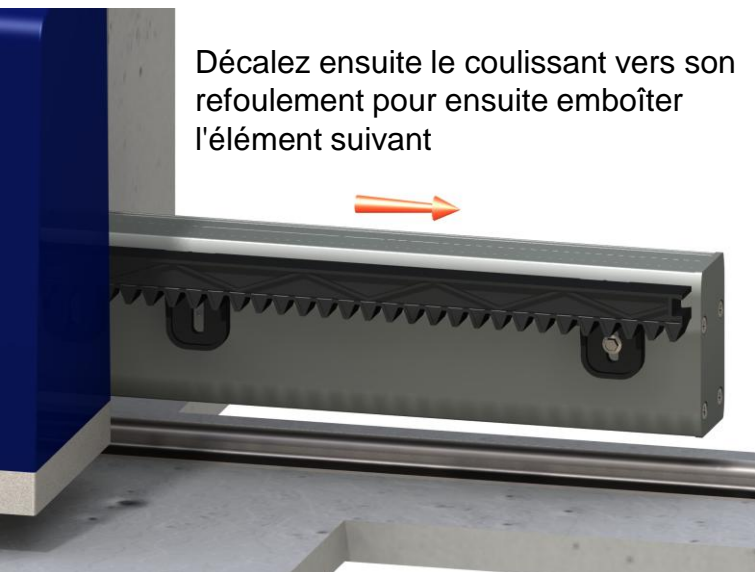
Selon le type de vis de fixation, effectuez un avant-trou si nécessaire



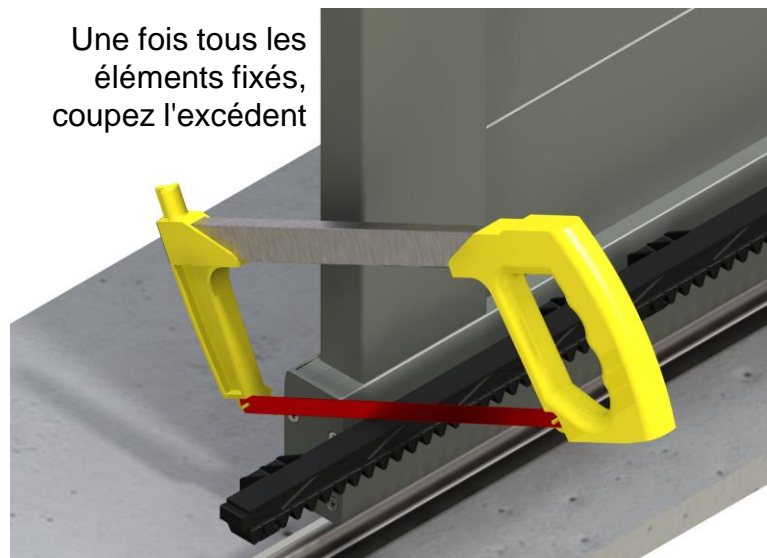
Mettez en place la première vis de fixation



Décalez ensuite le coulissant vers son refoulement pour ensuite emboîter l'élément suivant



Une fois tous les éléments fixés, coupez l'excédent





# Entretien et maintenance

Nettoyez régulièrement autour du produit.

Vérifiez le bon fonctionnement de la serrure et sa bonne fixation.

Utilisez un lubrifiant en spray du type paraffine pour entretenir la serrure et les gonds régulièrement et avant la première utilisation.

Contrôlez et resserrez régulièrement les boulons et les fixations.

Le lavage au nettoyeur à haute pression est déconseillé au-dessus de 1 bars et au minimum à 1 mètre.

Utilisez un produit neutre, spécifique à l'aluminium et au PVC tel un shampoing de voiture.

Ne jamais utiliser d'eau de javel pure ou faiblement diluée, d'acétone ou tout autre produit d'entretien (liquide vaisselle ...).

Rinçage à l'eau savonneuse uniquement, un nettoyage régulier conseillé (tous les 2 mois).

**Prévoyez une fréquence plus rapprochée si l'ambiance comporte des agents agressifs.**

| Situation                   | Atmosphère     | Fréquence   |
|-----------------------------|----------------|-------------|
| Zone rurale                 | Peu agressive  | 1 fois / an |
| Centre urbain peu dense     | Peu agressive  | 1 fois / an |
| Centre urbain dense         | Agressive      | 2 fois / an |
| Littoral, zone industrielle | Très agressive | 2 fois / an |

## Service après-vente

Tout produit appelé à bénéficier de la garantie doit en effet être, au préalable, soumis au service après-vente du vendeur dont l'accord est indispensable pour toute intervention.

Le fabricant aura la possibilité de vérifier les produits sur place ou de demander le retour. En aucun cas le retour ne pourra être décidé ultérieurement par l'acheteur.

Les frais et risques de retour des produits présumés défectueux sont à la charge de l'acheteur sauf préavis contraire.



**LE TRI  
+ FACILE**

PROSPECTUS

