



NOTICE d'aide à la pose

Portail coulissant standard



Code Article : 203720



Avant installation

- ✓ Il est fortement conseillé de réaliser auprès de votre mairie une déclaration de travaux avant d'entreprendre la pose de votre portail.
- ✓ Vérifier avant la pose la solidité de votre muret et de vos piliers (les consolider si nécessaire). Contrôler également la planéité de votre support, afin de déterminer la hauteur des cales à employer.
- ✓ Pour la pose sur le sol (scellement), il est impératif de respecter les profondeurs d'encastrement indiqué dans le présent document.
- ✓ Dès la réception, et avant son installation, nous vous conseillons de stocker les éléments qui composent le portail en dehors de son emballage et à l'abri des intempéries.
- ✓ Lisez soigneusement le manuel d'instructions/ d'installation et vérifiez que le type de portail est adapté au site du montage. N'installez ou n'utilisez pas le produit si certains des éléments sont manquants ou endommagés.



Condition de stockage :

Le stockage transitoire ou prolongé doit être effectué avec des dispositifs appropriés :

- ✓ Il doit s'effectuer à plat pour éviter toutes déformations.
- ✓ Il ne doit pas être à l'extérieur.
- ✓ Le contact direct avec le sol est à proscrire.
- ✓ Une protection contre les intempéries est impérative (pluie, soleil et lune).
- ✓ Attention aux projections de ciment, plâtres, peintures, etc...
- ✓ Les modifications et les changements du lieu de stockage sur chantier sont à éviter en raison des dégradations éventuelles; si le changement de lieu de stockage est obligatoire, il est indispensable d'assurer le transport des éléments suivant le conditionnement d'origine et de prendre les précautions d'usage.



Consignes de Sécurité :

Ces consignes visent à garantir votre sécurité. Veuillez les lire entièrement avant d'utiliser l'article et conservez-les pour une consultation future.

- ✓ Ne pas poser le portail lorsqu'il y a un vent supérieur à 40 Km/h. Ne pas utiliser de matériel électrique sous la pluie.

- ✓ Portez des lunettes de protection lors des travaux de perçage, de burinage et de manipulation du béton.

- ✓ Faites particulièrement attention aux enfants en bas âge. Un portail lourd peut provoquer des blessures graves. Ne quittez pas le chantier sans vous assurer que le portail soit bien fixé.

- ✓ Ne montez pas ou ne vous asseyez pas sur le portail. Ne l'escaladez pas. N'essayez pas de réparer vous-même (toute modification de votre part annule la garantie de fabrication).

- ✓ Effectuez des contrôles périodiques structurels du produit et des piliers. N'utilisez pas de produits nettoyants si vous avez des doutes quant à leur usage.

- ✓ Si le portail est endommagée, faites-la réparer par un professionnel.



Sécurité (suite) :

- ✓ Soyez prudent dans l'usage de produits d'entretien ménager, vérifiez la notice de ces produits afin de ne pas abîmer votre portail lors d'un nettoyage.



Conseils sur les fixations :



Le Choix des fixations est de la responsabilité du poseur



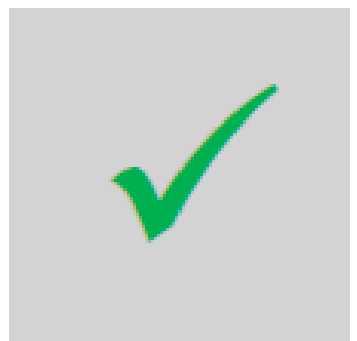
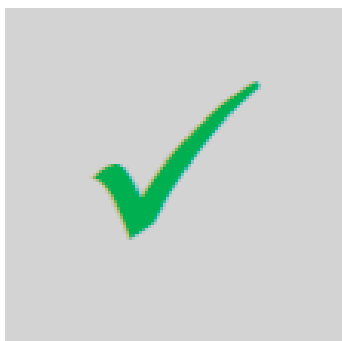
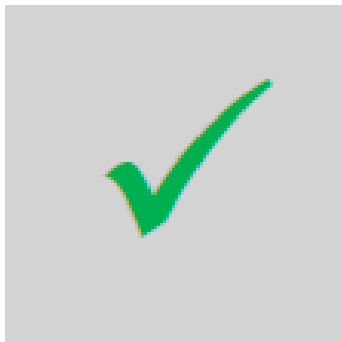
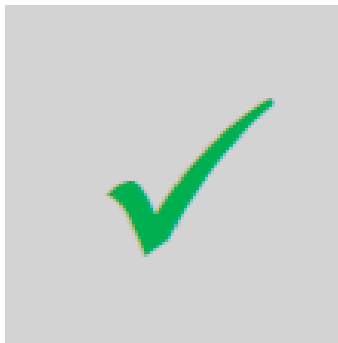
Scellement Chimique



Scellement Chimique + tamis



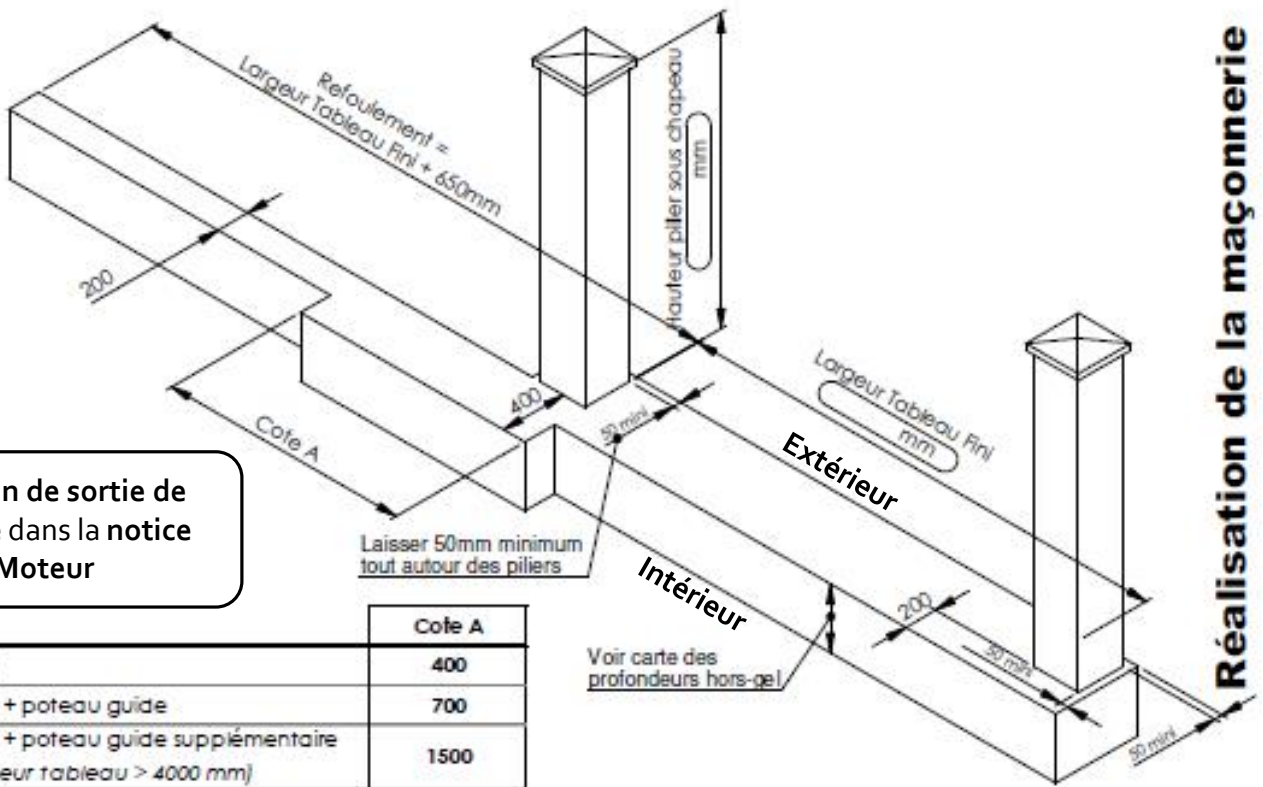
Cheville à expansion





PLAN DE RESERVATION COULISSANT (1/2)

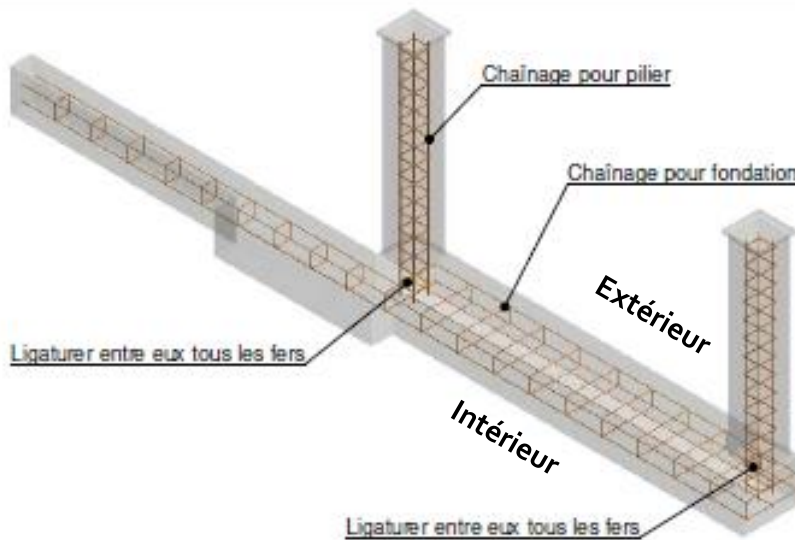
Refoulement à Droite (Vue Extérieur)



Voir plan de sortie de câblage dans la notice Moteur

	Cote A
Moteur	400
Moteur + poteau guide	700
Moteur + poteau guide supplémentaire (si Largeur tableau > 4000 mm)	1500

Réalisation de la maçonnerie



Règles de ferrailage



Légende	
	40 cm
	50 cm
	60 cm
	70 cm
	80 cm
	90 cm

Majorer la profondeur de 5cm par tranche de 200m à partir de 150m d'altitude
 Exemple pour une fondation réalisée dans le Puy de Dôme à 800m d'altitude : 70cm + (3 tranches de 5cm) = 85cm

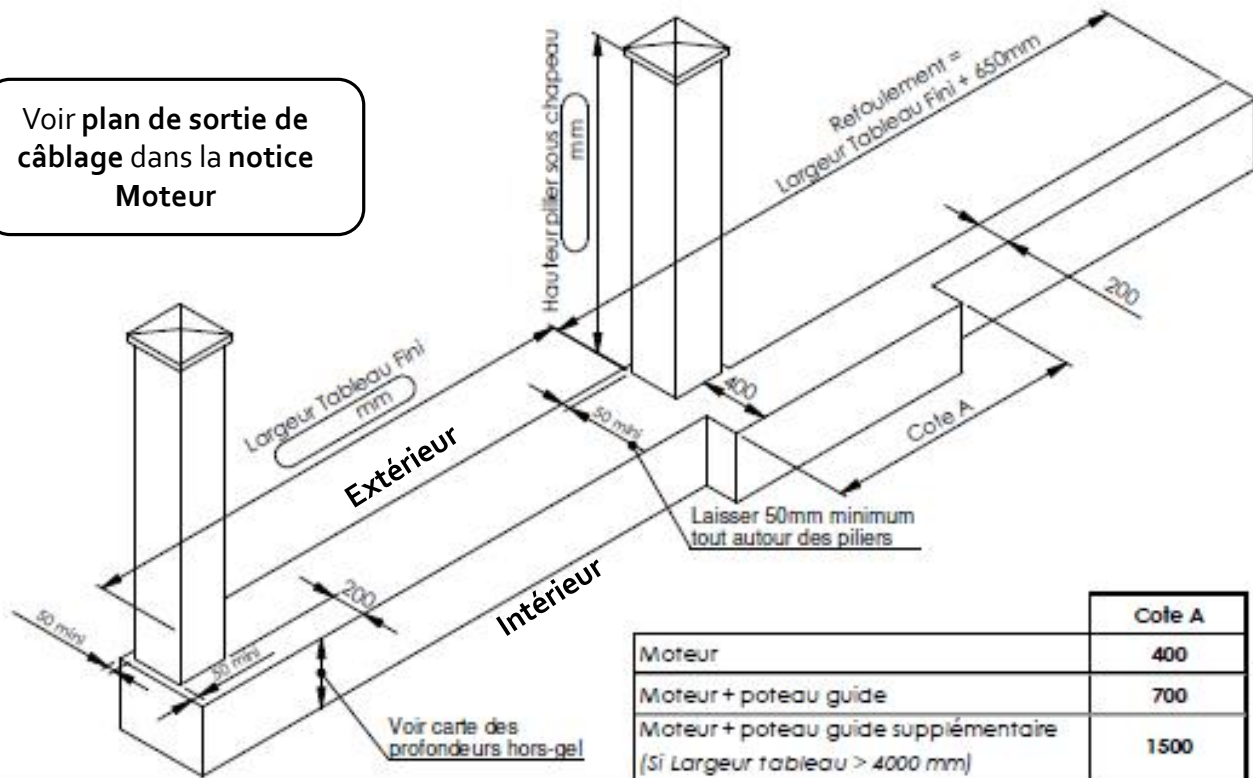
Profondeurs hors-gel



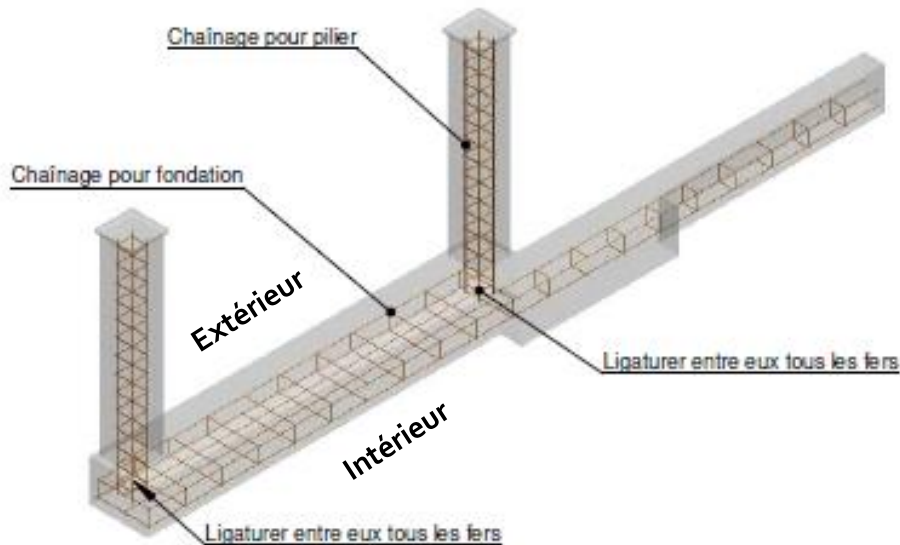
PLAN DE RESERVATION COULISSANT (2/2)

Refoulement à Gauche (Vue Extérieur)

Voir plan de sortie de câblage dans la notice Moteur



Réalisation de la maçonnerie



Règles de ferrailage



Légende	
	40 cm
	50 cm
	60 cm
	70 cm
	80 cm
	90 cm

Majorer la profondeur de 5cm par tranche de 200m à partir de 150m d'altitude

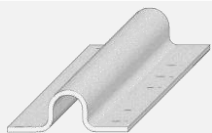
Exemple pour une fondation réalisée dans le Puy de Dôme à 800m d'altitude : 70cm + (3 tranches de 5cm) = 85cm

Profondeurs hors-gel



Pose du rail

Composant nécessaire



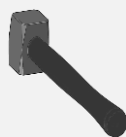
Rail et Chevilles à frapper Ø6
Qtés suivant dimensions



Outils nécessaires



Cordeau
traceur



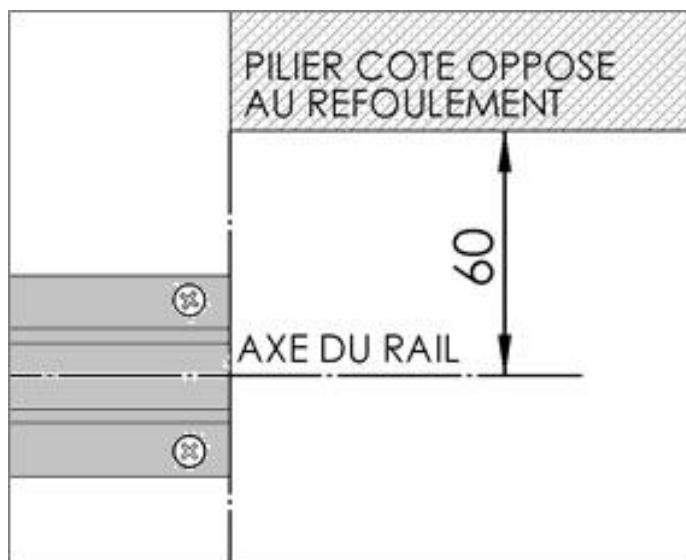
Marteau



Perforateur

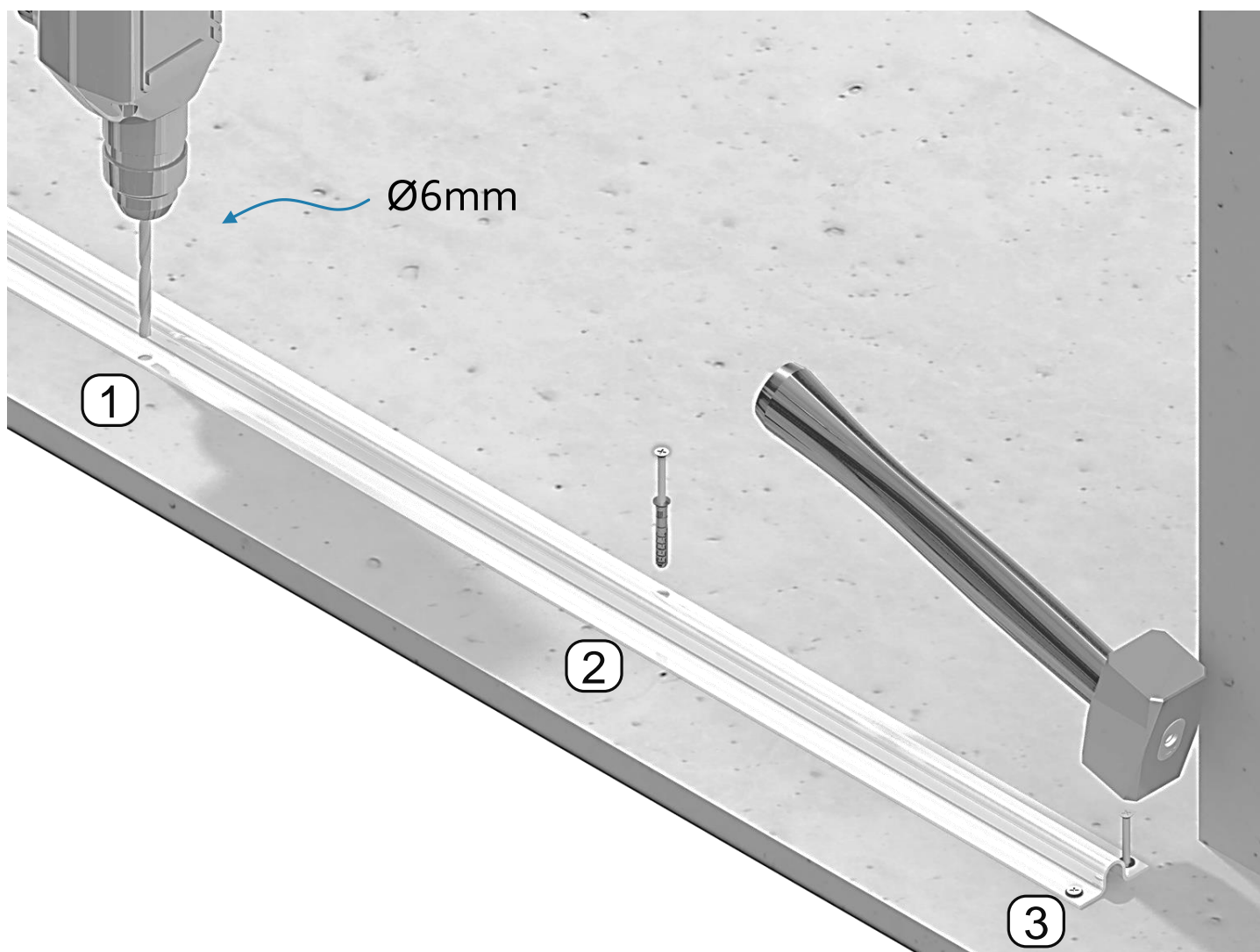


Forêt béton Ø6



Le rail doit impérativement être **posé** sur un **sol béton**. Il est interdit de se fixer sur tout autre support.

Effectuez le marquage de la position du rail à l'aide du cordeau traceur





Fixation des poteaux de 100 (scellement)

Composant nécessaire



Poteau 100x100



Béton

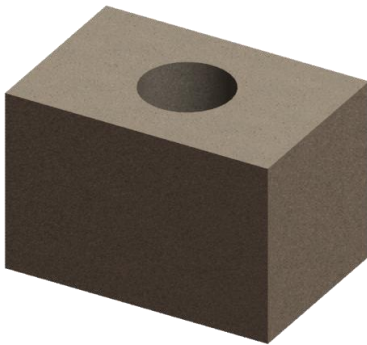


Perceuse + foret adapté



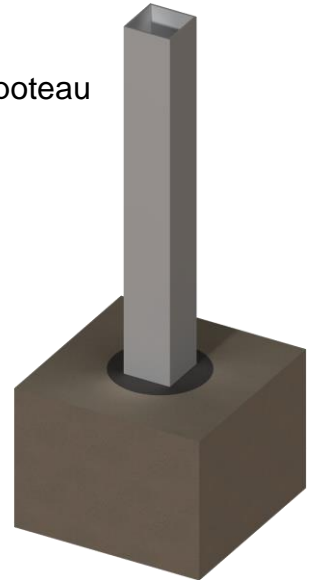
Niveau

Etape 1 : Réalisez une réservation (voir tableau ci-dessous pour profondeur)



Etape 2 : Mettez en place le poteau et versez le béton

Béton à prise rapide interdit, ainsi que les accélérateurs de prise

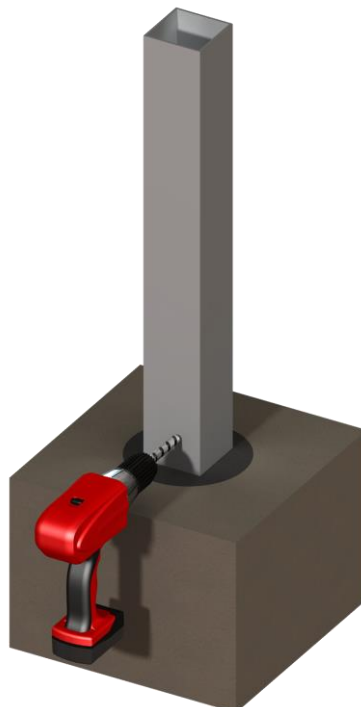


Hauteur Hors sol	0 à 1000mm	1001 à 1500mm	1501 à 1800mm	1801 à 2000 mm
Scellement	150mm	200mm	300mm	400mm

Etape 3 : Mettez le poteau d'aplomb avant la prise de béton



Etape 4 : Réalisez un perçage (Ø 6 mm) pour l'évacuation d'eau à la liaison béton / air pour l'évacuation de l'eau



Etape 5 : Collez l'embout avec du silicone

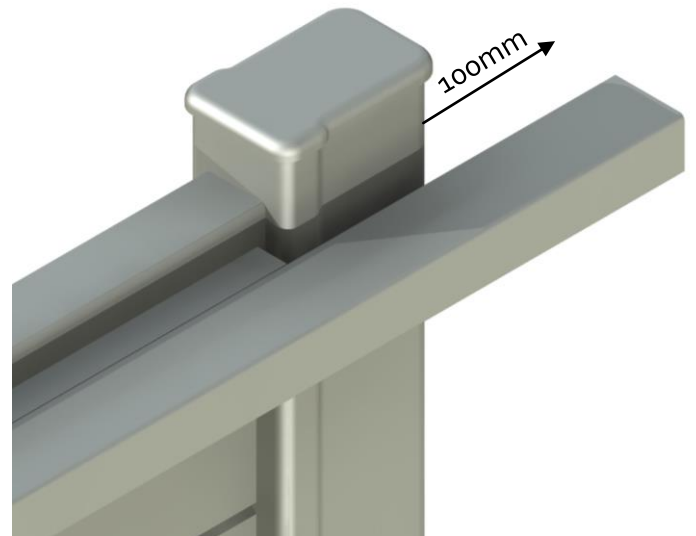
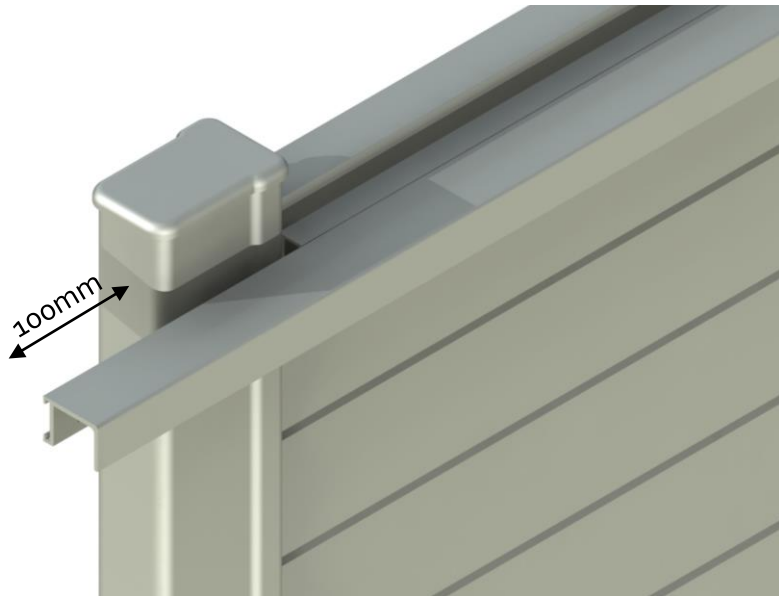




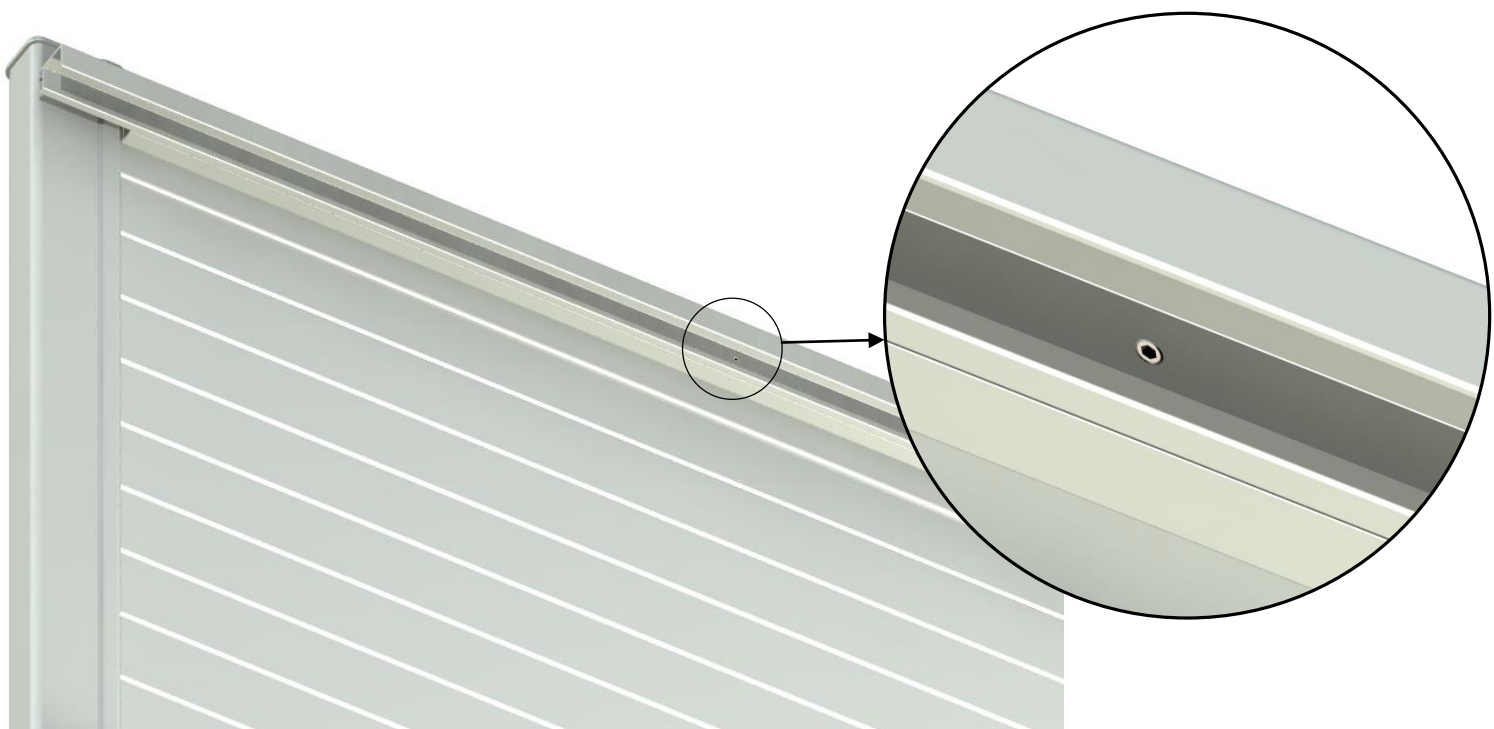
Réglage du rail de guidage (1/3)

Composant nécessaire

Outils nécessaires



Lorsque vous recevez votre portail, les sens de refoulement n'est pas défini. Votre rail de guidage est donc positionné en position médiane. Il dépasse de 100mm de chaque côté



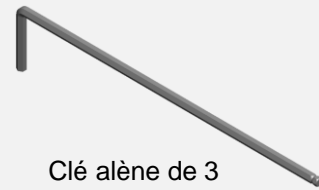
Le blocage du rail de guidage est effectué à l'aide de vis pointeau situées à l'intérieur du guidage



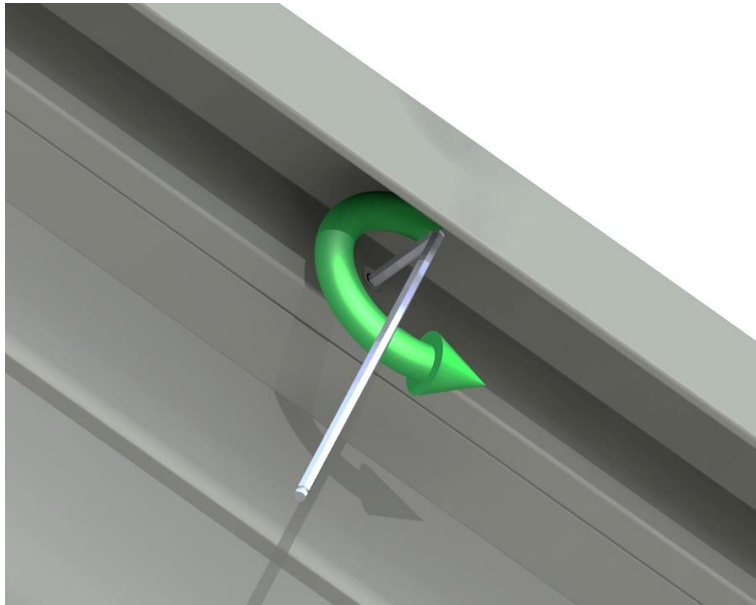
Réglage du rail de guidage (2/3)

Composant nécessaire

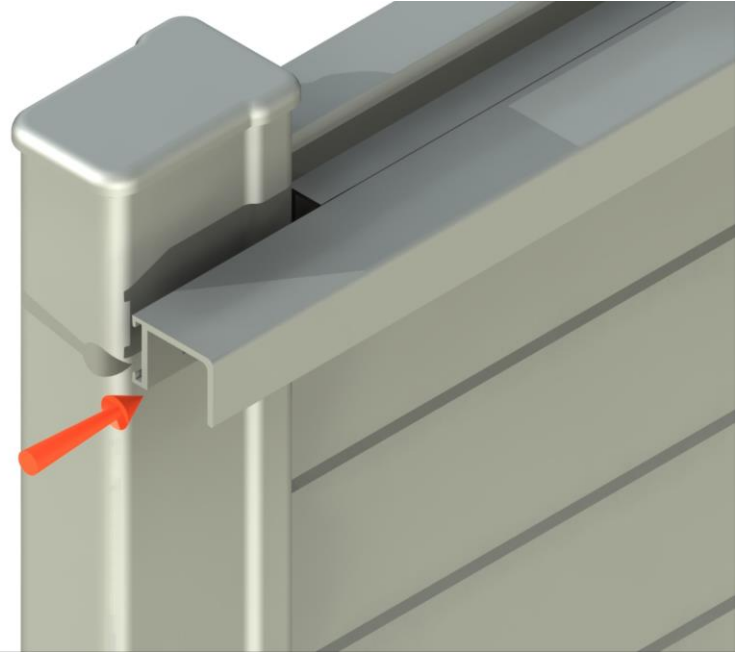
Outils nécessaires



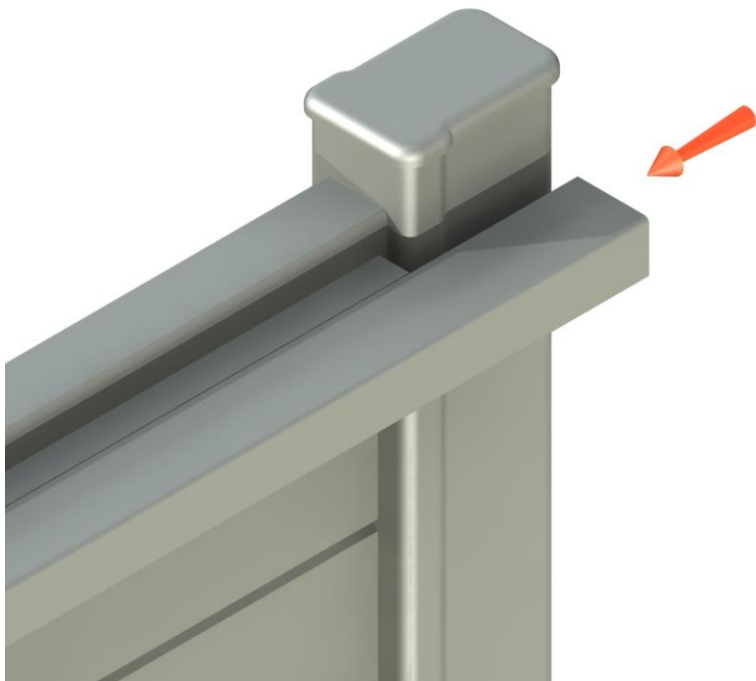
Clé alène de 3



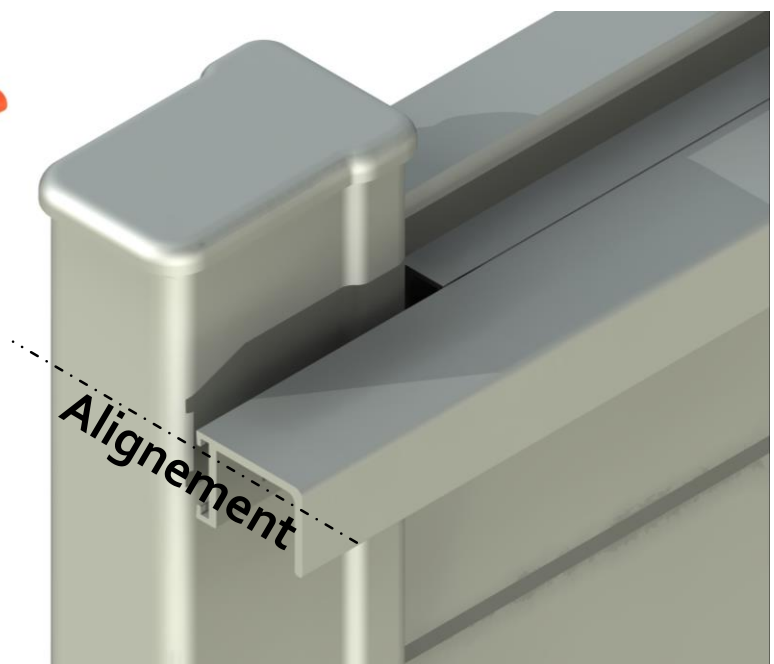
A l'aide d'une clé alène de 3, dévissez les vis pointeau



Décalez votre guide rail de guidage vers la droite pour un refoulement droite vue de la propriété ...



... ou vers la gauche pour un refoulement à gauche vue de la propriété



Côté fermeture, le rail devra être aligné avec l'extrémité du montant



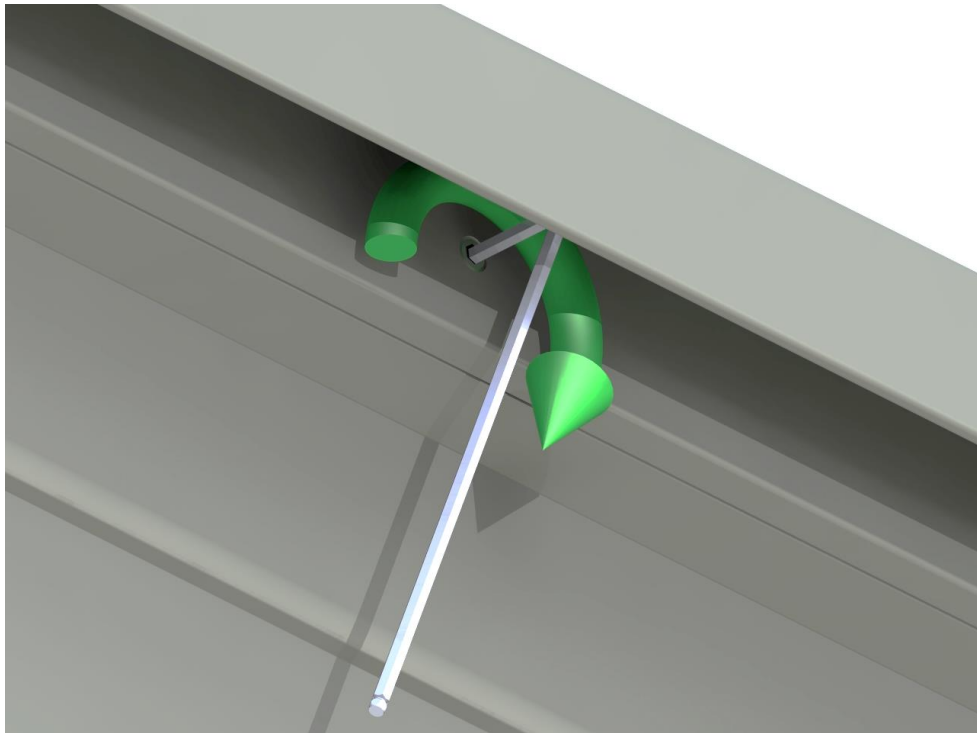
Réglage du rail de guidage (3/3)

Composant nécessaire

Outils nécessaires



Clé alène de 3



Une fois le rail positionné, effectuez le serrage des vis pointeau à l'aide de la clé alène de 3



Il est impératif que la vis pointeau ne dépasse pas à l'intérieur du rail. Cela occasionnerait un blocage lors de la translation du portail

Effectuez une translation afin de contrôler qu'il n'y ait pas de point de blocage





Montage support crémaillère (1/3)

Outils nécessaires



Tréteaux



Tournevis
cruciforme

1• Pose sur tréteaux après déballage



2• Position du support de crémaillère

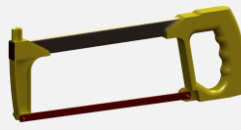
Le support de crémaillère se positionne du côté du **rail de guidage**





Montage support crémaillère (2/3)

Outils nécessaires



Scie à métaux

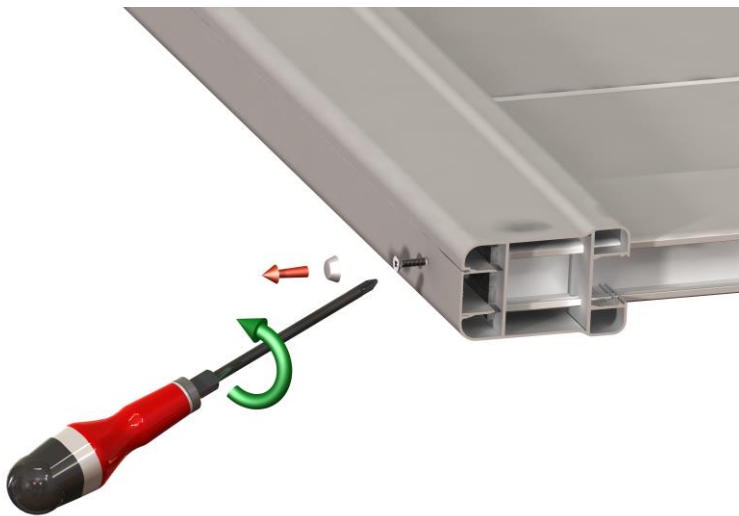


Tournevis cruciforme



Mètre

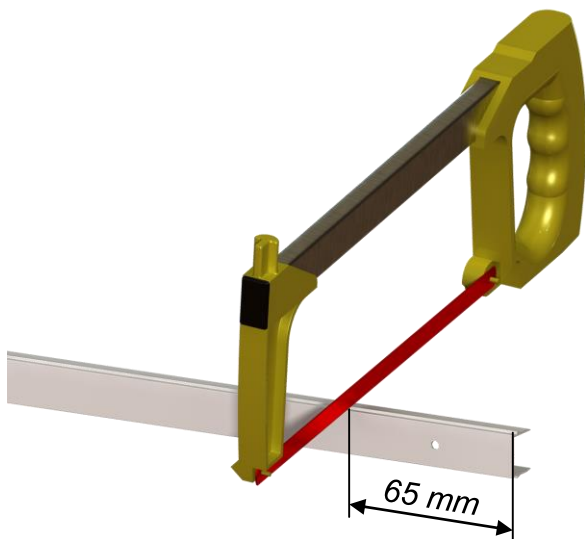
3• Ajustement du closoir



Retirez le capuchon puis dévissez la vis à l'aide d'un tournevis cruciforme (ces éléments ne sont plus utiles)



Glissez entièrement le closoir



Coupez de 65 mm le closoir à l'aide d'une scie à métaux

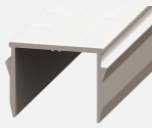


Montage support crémaillère (3/3)

Composants nécessaires



Kit support
crémaillère

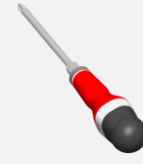


Closoir

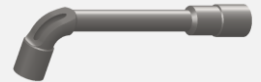
Outils nécessaires



Maillet + cale

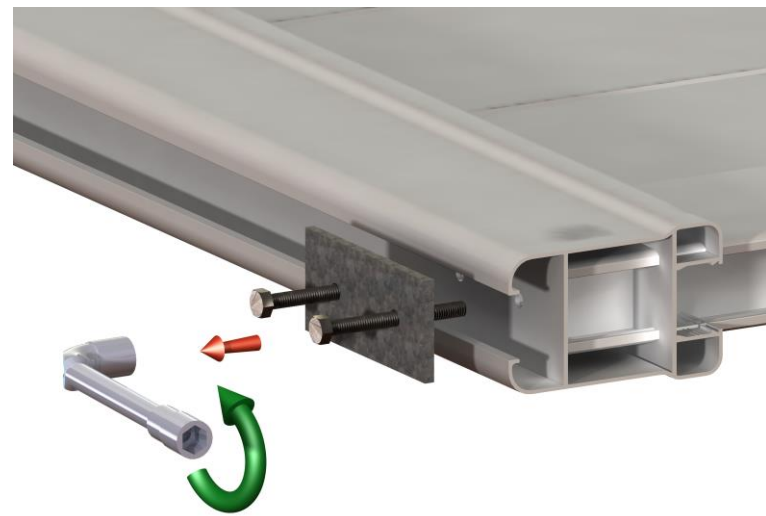


Tournevis
cruciforme

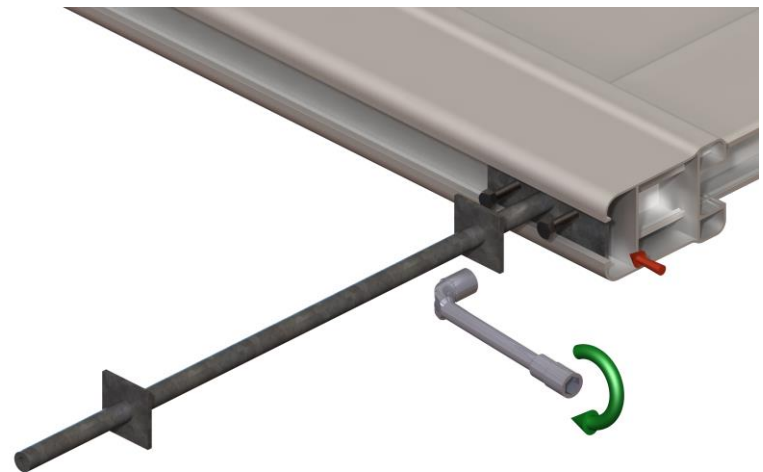


Clé de 10

4• Mise en place du support



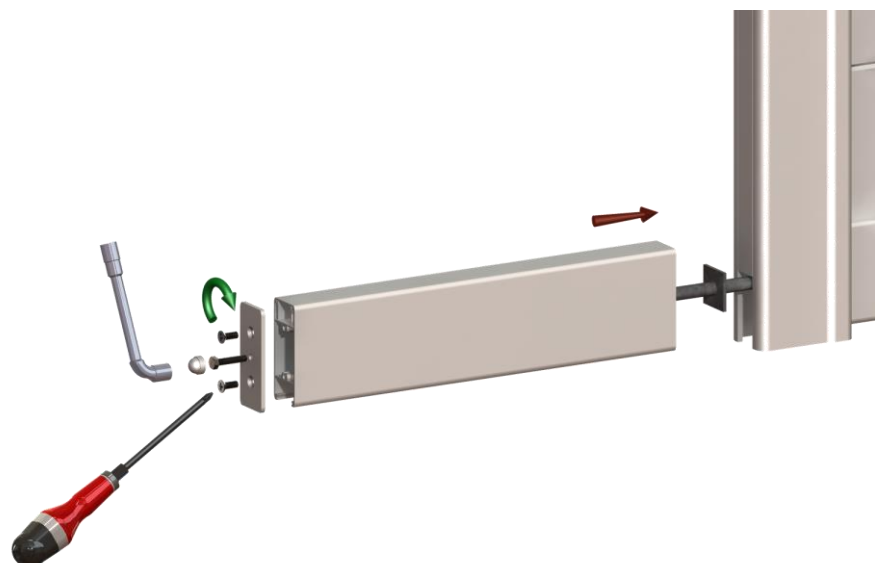
Retirez les 2 vis et la plaque de montage (les 2 vis serviront à l'étape suivante)



Mettez en place le prolongateur puis repositionnez les 2 vis à l'aide d'une clé de 10



Glissez le closoir dans la rainure puis le clippez l'aide d'un maillet et d'une cale



Insérez le support dans le prolongateur jusqu'au montant puis vissez l'embout à l'aide d'une clé de 10 et d'un tournevis cruciforme



En Option Montage crémaillère standard (1/2)

Composants nécessaires

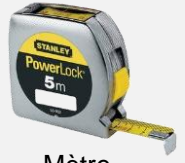


Crémaillère

Outils nécessaires



Tréteaux

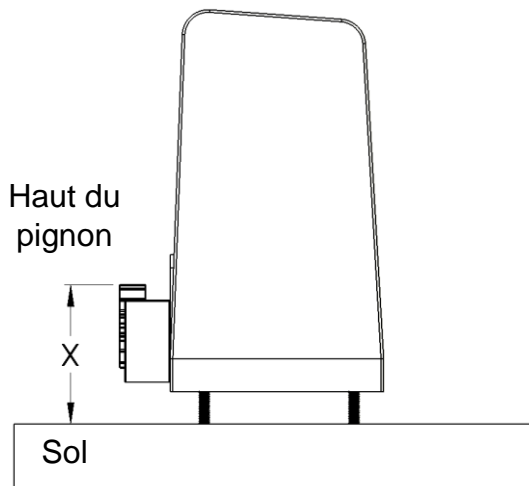


Mètre

1• Pose sur tréteaux



2• Déterminer la hauteur de pose de la crémaillère

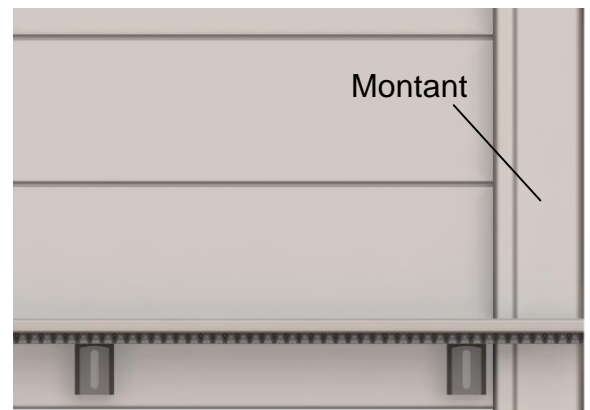


Prenez la mesure X du moteur posé ou se référer à la notice de votre moteur afin de déterminer la hauteur du pignon

3• Montage de la crémaillère



Présentez la crémaillère sur la traverse basse



Placez la crémaillère à fleur du montant

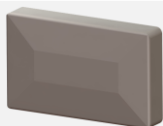


En Option Montage crémaillère standard (2/2)

Composants nécessaires



Vis auto-foreuses
Qté variable selon les kits



Embout de finition (x2)



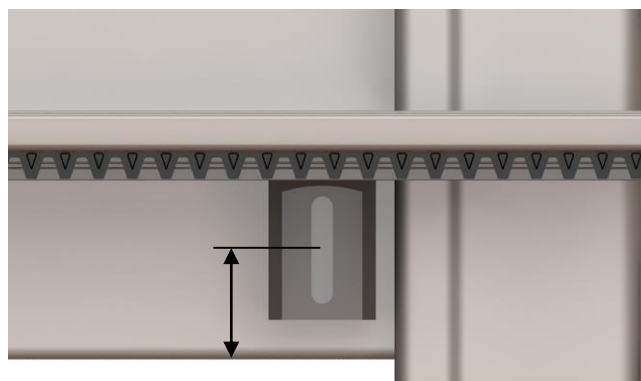
Visseuse



Embout hexagonale 8 mm



Serre-joints

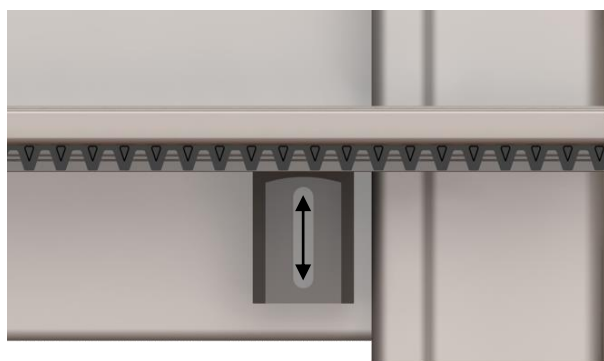


Hauteur de crémaillère = $X - 60$ mm



Bridez la crémaillère à l'aide de serre-joints puis fixez la crémaillère avec les vis auto-foreuses fournies à l'aide d'une visseuse + embout à tête hexagonale 8 mm

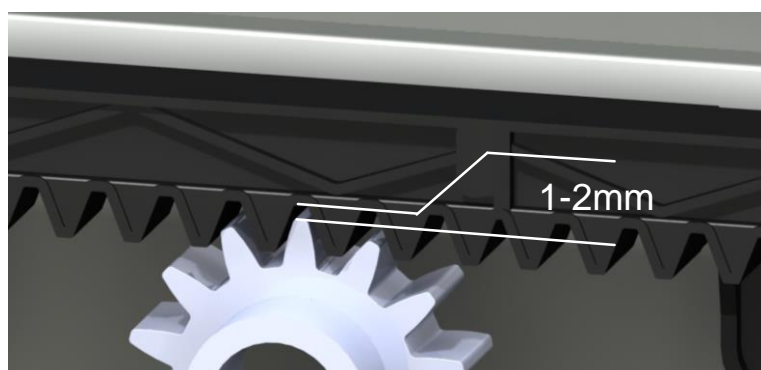
4• Réglages et finition



Réglage en hauteur ± 17 mm



Insérez les embouts de finition



Toujours laisser entre 1 et 2mm de jeu entre le pignon du moteur et la crémaillère



En Option Pose de la serrure en applique(1/5)

Composant nécessaire



Gabarit de perçage papier
Qté 1



Ruban
adhésif



Scie cloche
Ø20mm



Forêt Ø3mm

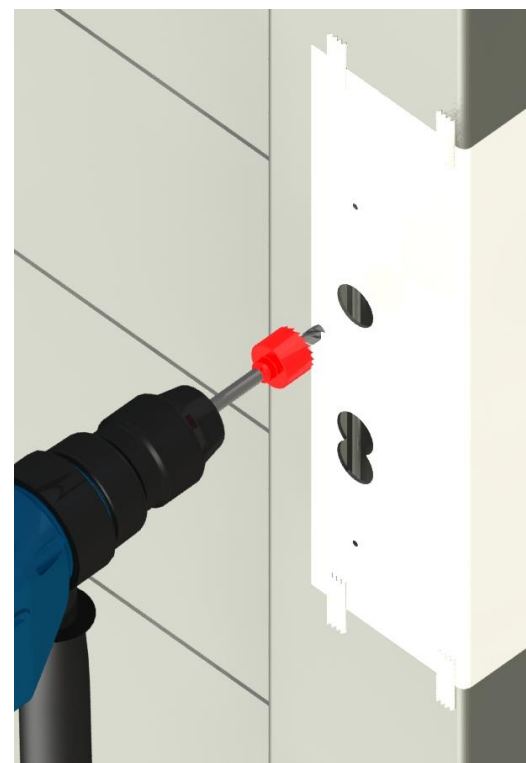
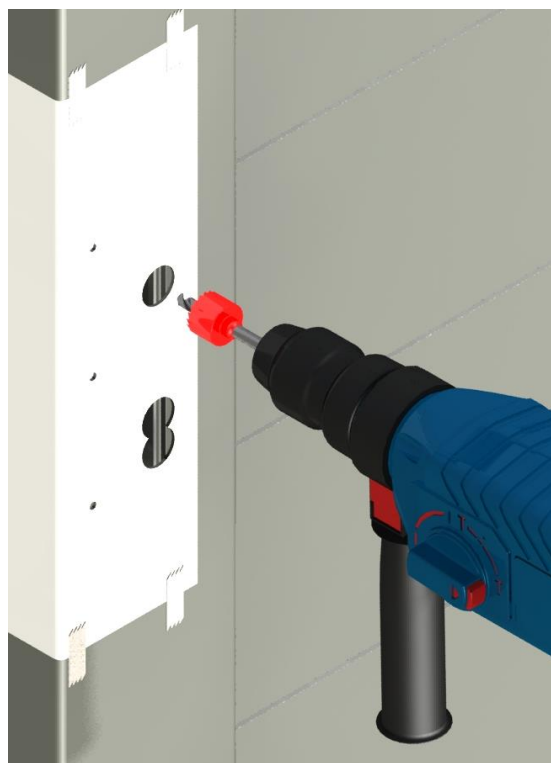
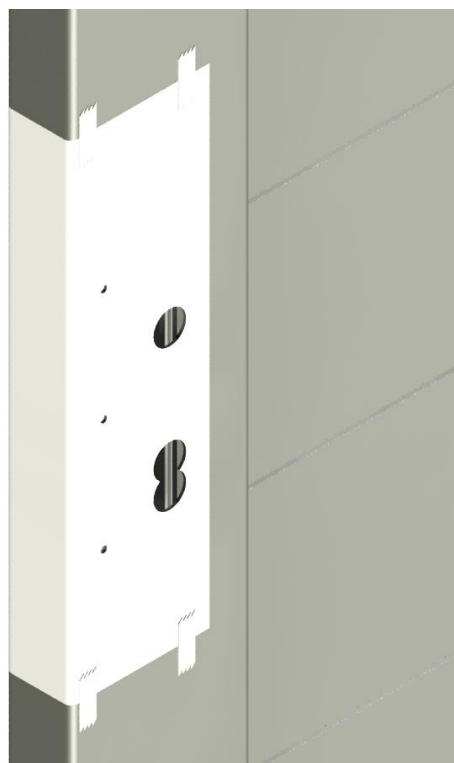


Forêt Ø3,5mm

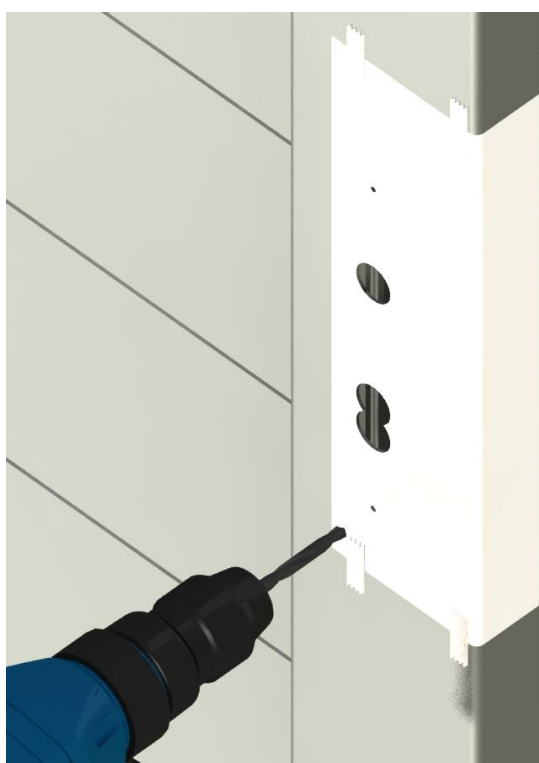


Perceuse

Outils nécessaires



Mettez en place le gabarit de perçage en suivant les instructions situées dessus. Effectuez les perçages Ø20mm côté propriété et côté rue à l'aide d'un scie cloche



Effectuez ensuite les 2 perçages côté rue à l'aide d'un foret Ø3mm



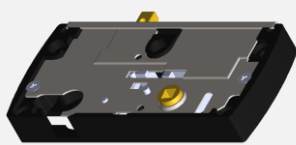
Terminez par les 3 perçages côté propriété à l'aide d'un foret Ø3,5mm



En Option Pose de la serrure en applique(2/5)

Composants nécessaires

Outil nécessaire



Bloc serrure
Qté 1



Enjoliveur de
serrure Qté 1



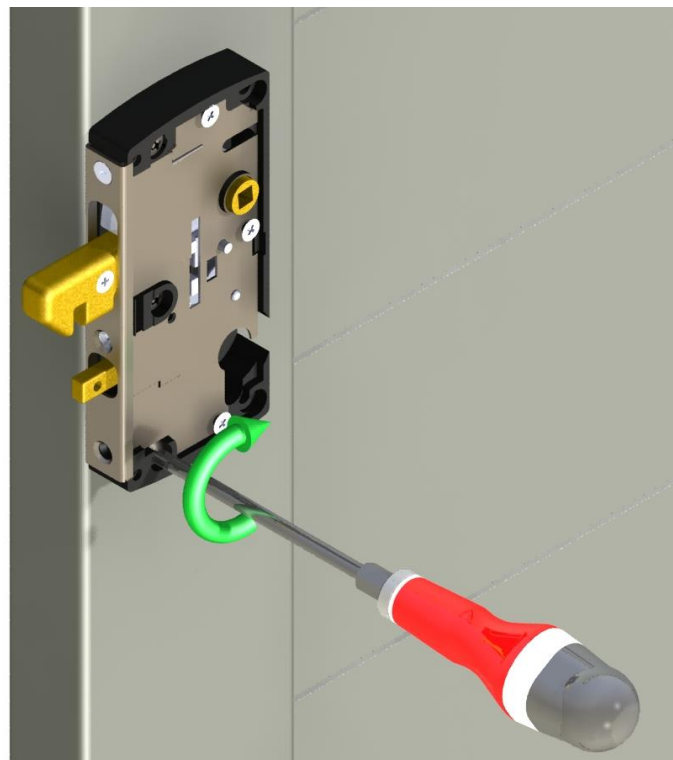
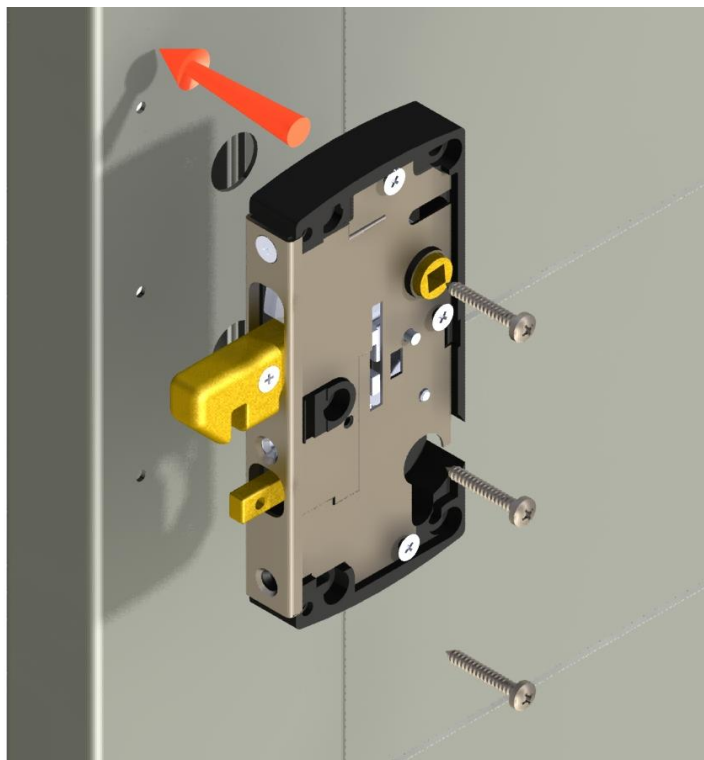
Vis tôle tête bombée
inox 4,8x38 Qté 3



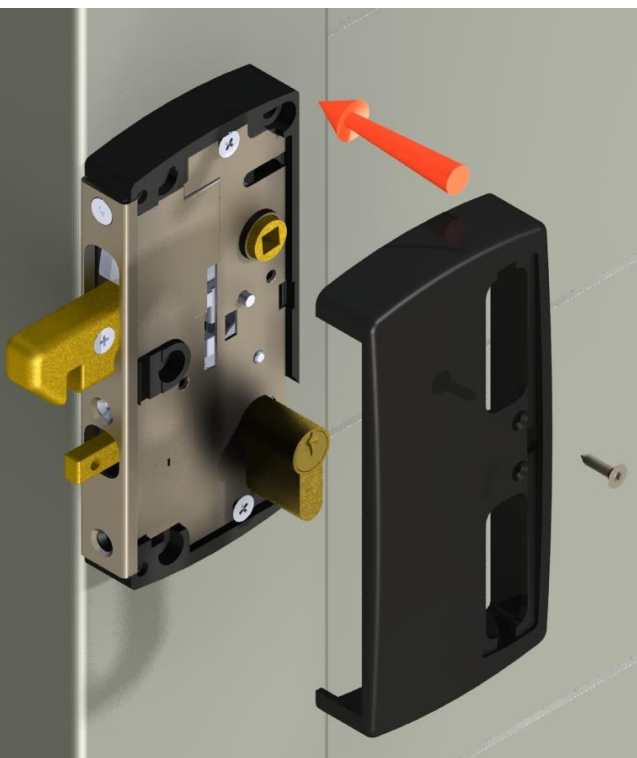
Vis tôle tête fraisée
inox 3,5x16 Qté 1



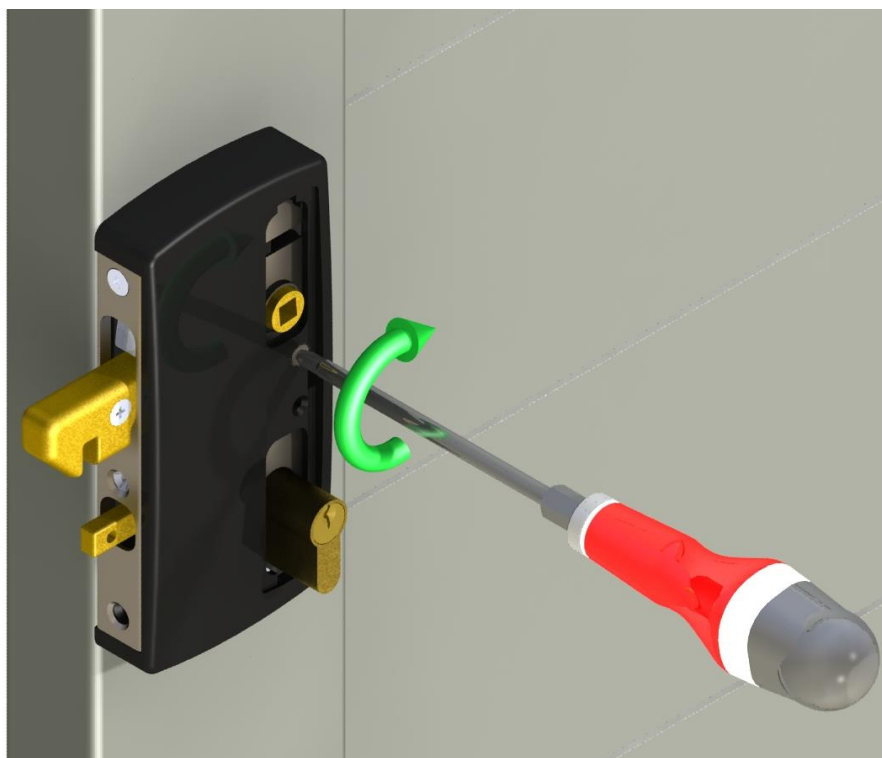
Tournevis
cruciforme



Mettez en place et effectuez le serrage des 3 vis tôle tête bombée 4,8x38



Positionnez l'enjoliveur de serrure
et sa vis 3,5x16 de maintien



Effectuezr le serrage de la vis de maintien à l'aide
d'un tournevis cruciforme



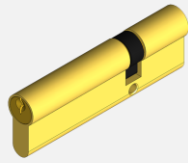
En Option Pose de la serrure en applique(3/5)

Composants nécessaires

Outil nécessaire



Enjoliveur de cylindre à clipper Qté 1



Cylindre Qté 1



Vis inox tête fraisée M5x70 Qté 1



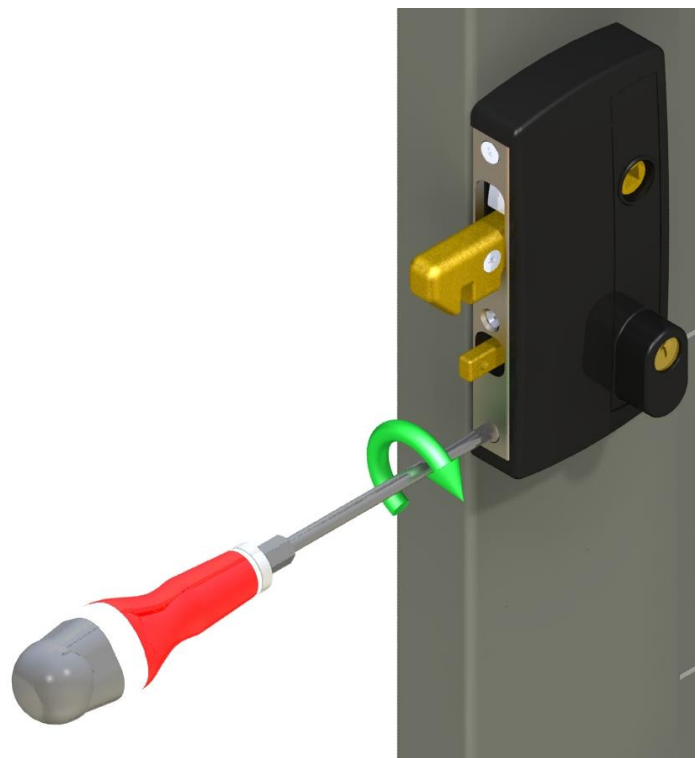
Tournevis cruciforme



Clippez le cache cylindre



Mettez en place le cylindre

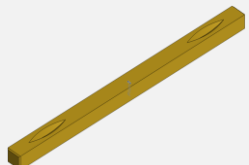


Effectuez le serrage du cylindre à l'aide de la vis inox tête fraisée M5x70

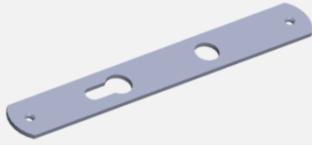


En Option Pose de la serrure en applique(4/5)

Composants nécessaires



Carré inox
Qté 1



Plaque de propreté
extérieure Qté 1



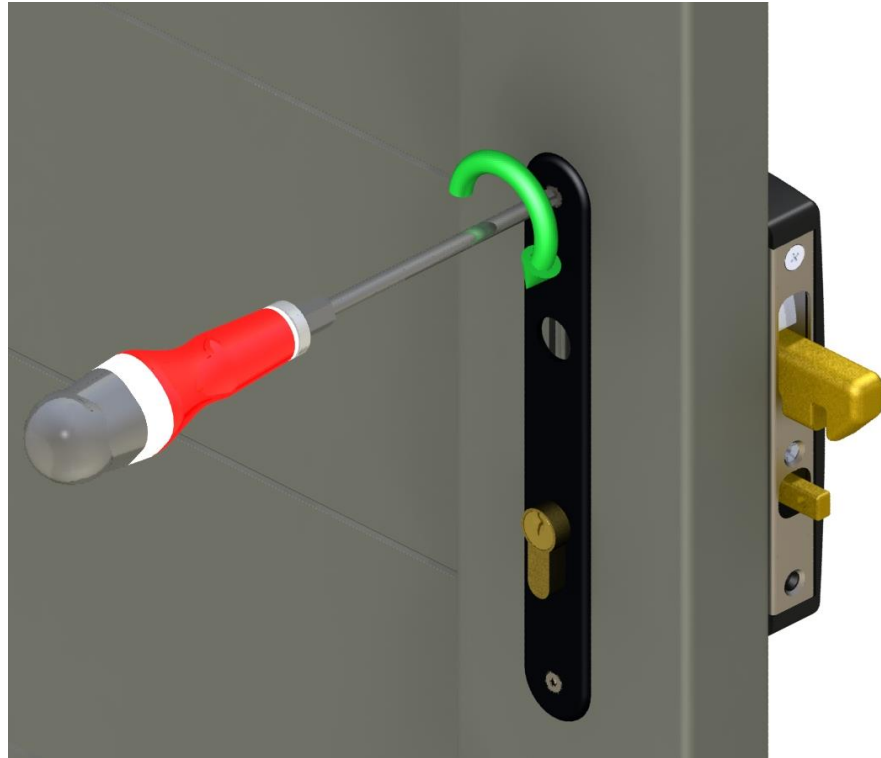
Béquille extérieure
Qté 1



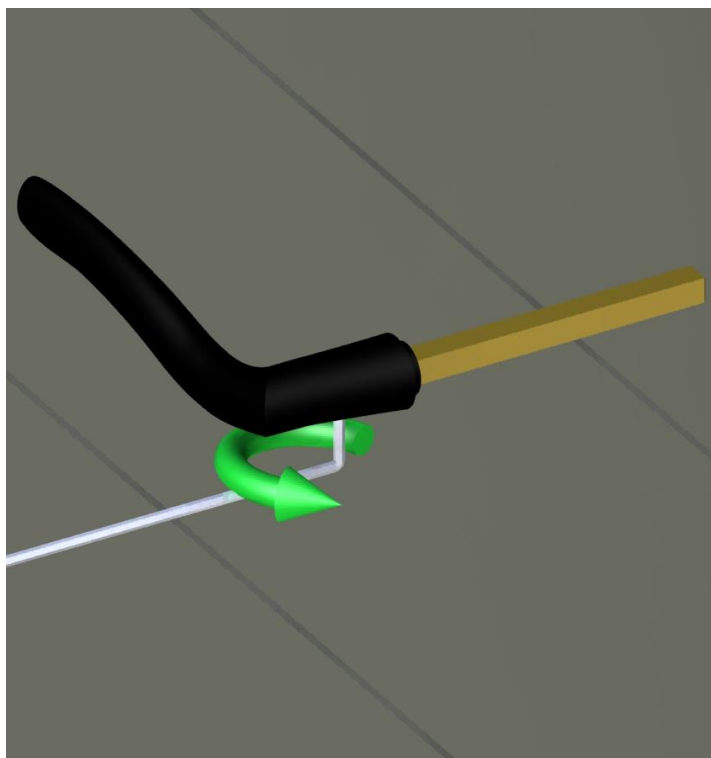
Tournevis
cruciforme



Clé alène de 3



Mettez en place la plaque de propreté (côté rue) puis effectuez le vissage à l'aide des 2 vis inox tête fraisée



A l'aide de la clé alène, effectuez le vissage de la béquille sur le carré inox puis insérez l'ensemble dans le montant et le bloc serrure



En Option Pose de la serrure en applique(5/5)

Composant nécessaire

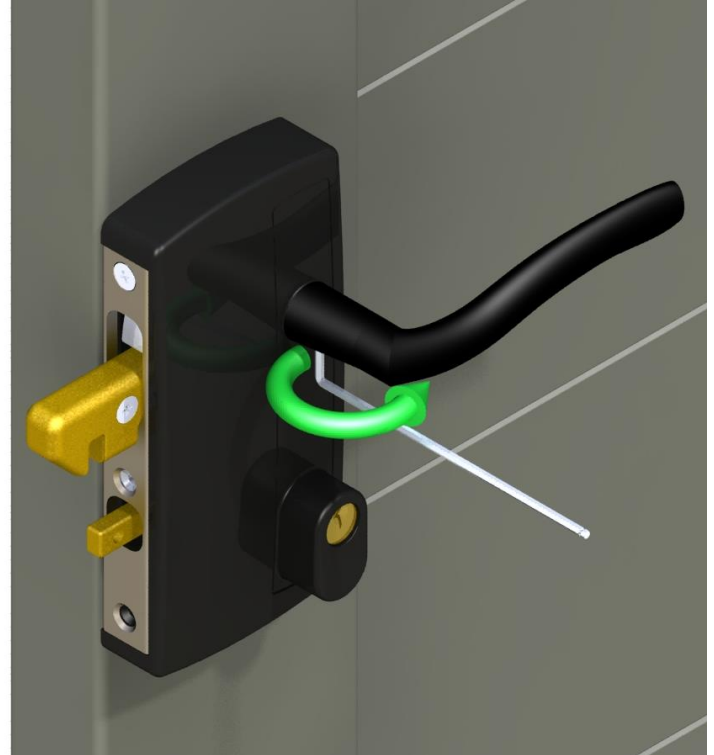
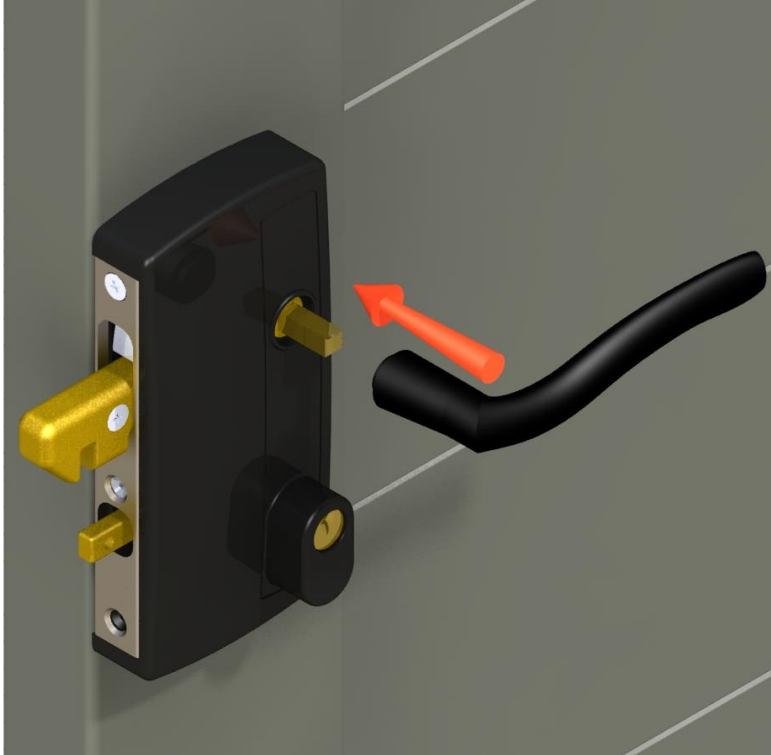


Béquille intérieure
Qté 1

Outil nécessaire



Clé alène de 3



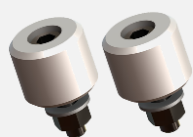
Insérez la béquille intérieure sur le carré puis effectuez le serrage à l'aide de la clé alène



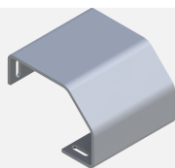


Pose du chariot guide de 150mm (1/2)

Composants nécessaires



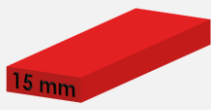
Kit roulettes
Qté 1



Chariot guide
Qté 1



Chevilles adaptées
au support Qté 2



Cale épaisseur
15mm



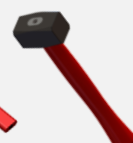
Clés de 13



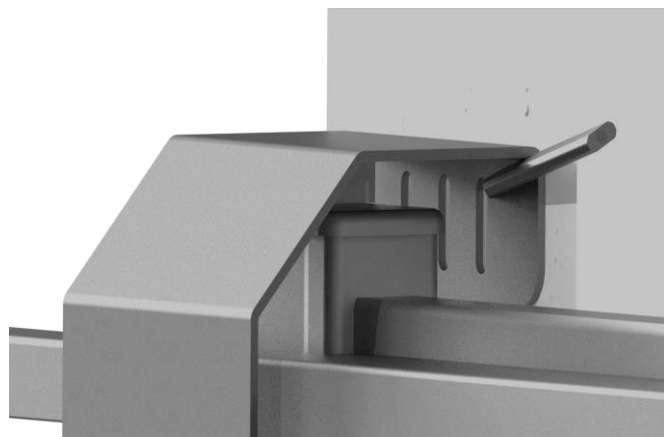
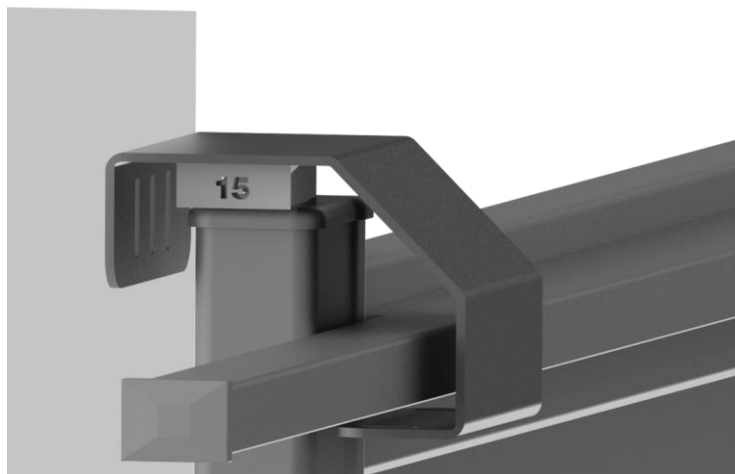
Perforateur
+ foret adapté



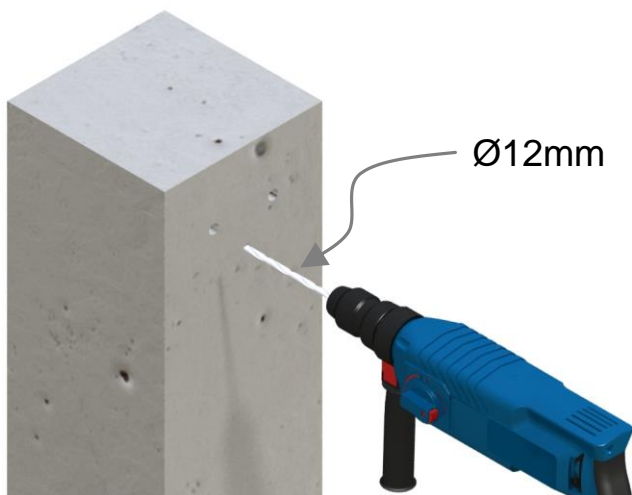
Crayon



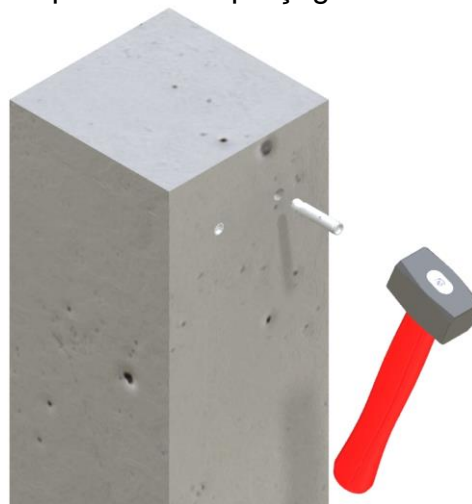
Marteau



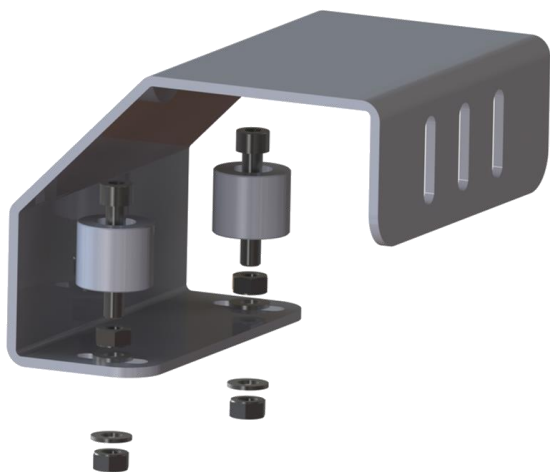
Placez le couissant sur son rail et positionnez le chariot guide à l'aide d'une cale d'épaisseur 15mm puis tracez la position des perçages



Ø12mm



Percez puis mettre en place les chevilles adaptées au support



Mettez en place puis effectuez le serrage des roulettes sur le chariot guide



Pose du chariot guide de 150mm (2/2)

Composant nécessaire

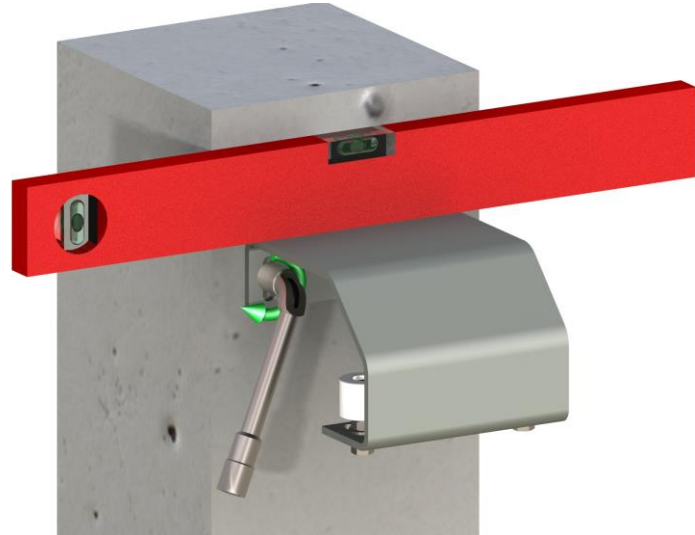
Outils nécessaires



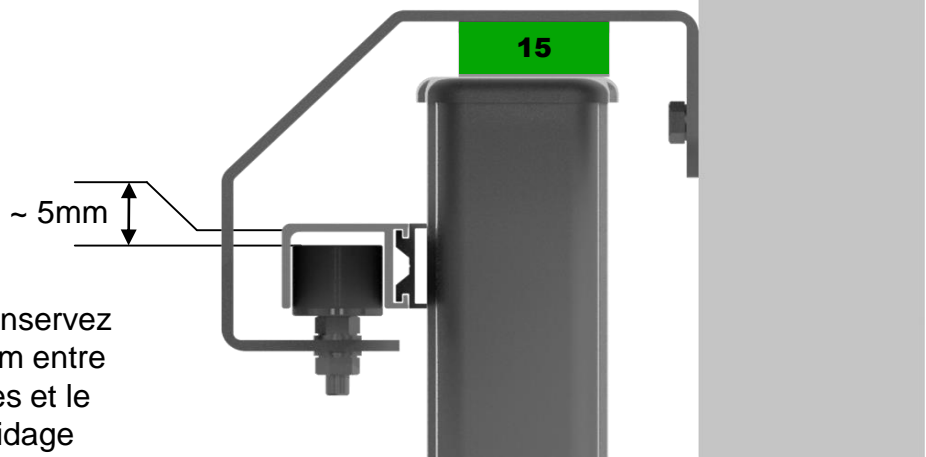
Clés de 13



Niveau



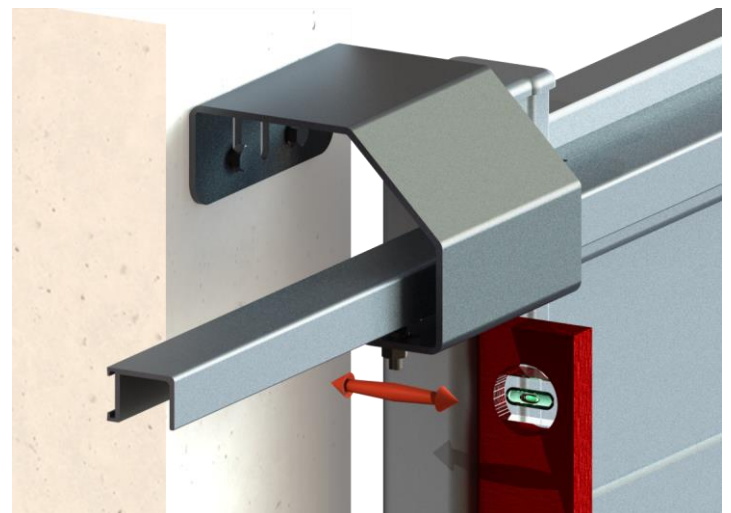
Effectuez le serrage du chariot en vous aidant d'un niveau à bulle



Vérifiez que vous conservez un jeu d'environ 5mm entre le haut des roulettes et le fond du rail de guidage



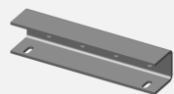
A l'aide d'un niveau à bulle, contrôlez l'aplomb du portail. Au besoin, ajustez l'aplomb en jouant sur la position des roulettes de guidage



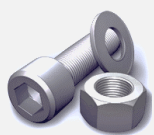


Pose du poteau guide (1/3)

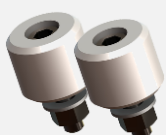
Composants nécessaires



Equerre anti-soulèvement



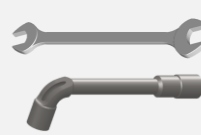
Kit visserie



Kit roulettes



Crayon



Clés de 13



Niveau



Perceuse + foret Ø8,5mm

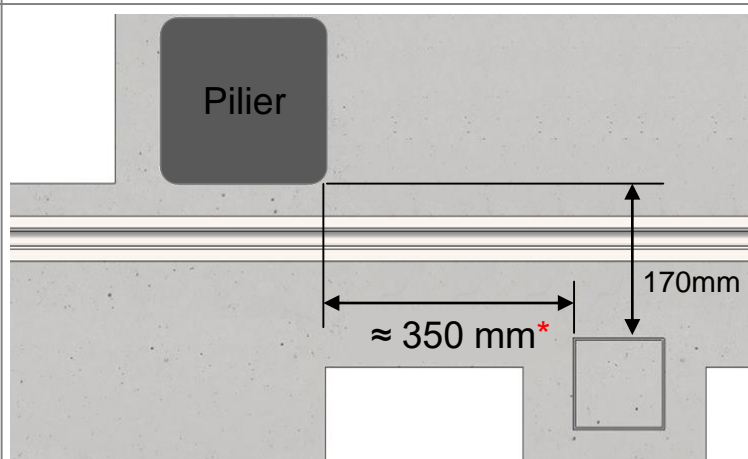
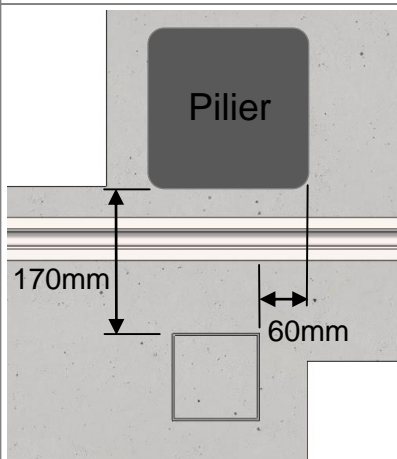
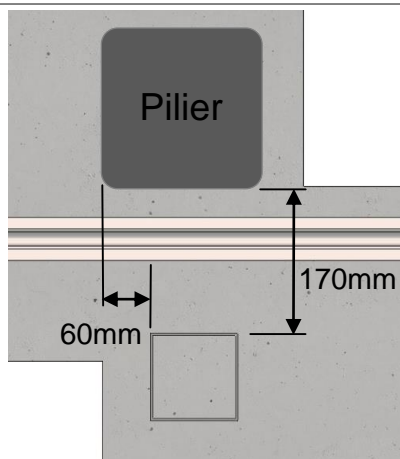
Outils nécessaires

Sens de montage et implantation du poteau guide

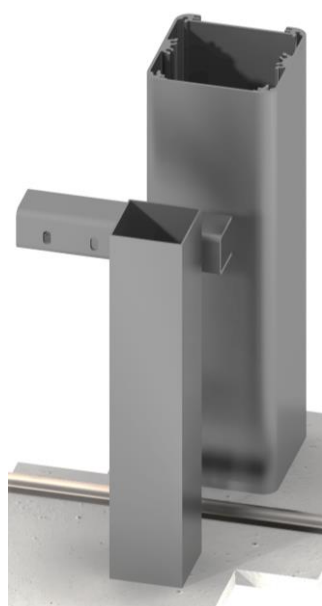
Refoulement gauche vue de la rue

Refoulement droite vue de la rue

Poteau supplémentaire (largeur >4000mm)

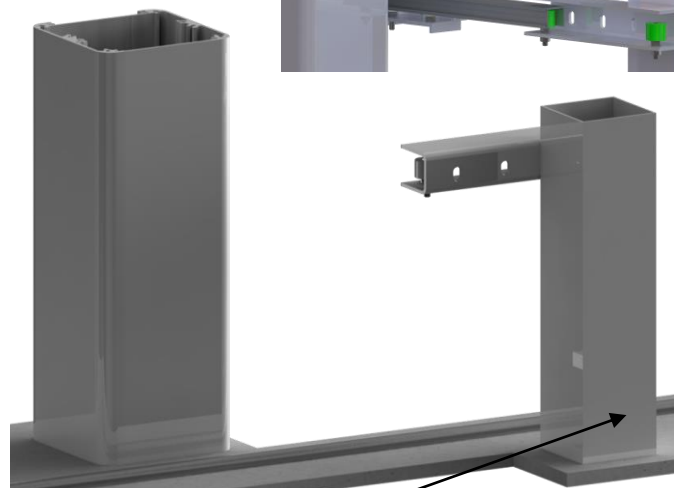


gauche



droite

* La cote doit être déterminée en fonction de l'encombrement moteur. L'idéal est d'obtenir, en position fermé, le couissant toujours engagé dans la roulette du poteau guide

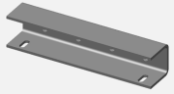


Important si le poteau est scellé :
faire un perçage Ø6 à la liaison
béton / air pour l'évacuation de l'eau

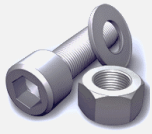


Pose du poteau guide (2/3)

Composants nécessaires



Équerre anti-soulèvement



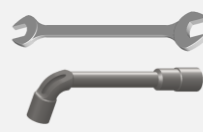
Kit visserie



Kit roulettes



Crayon



Clés de 13



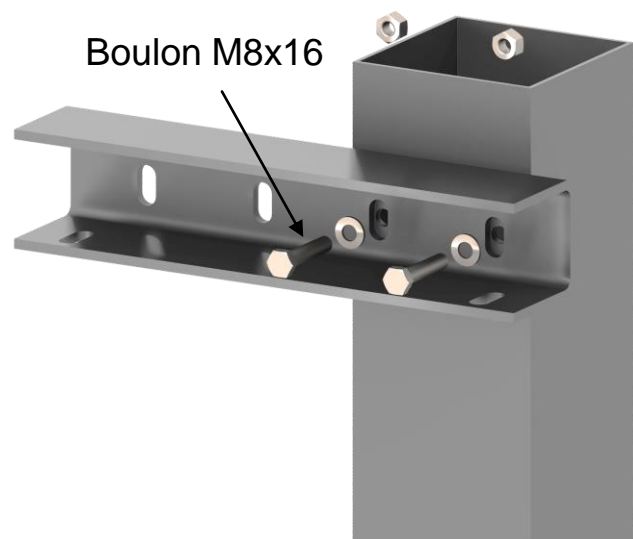
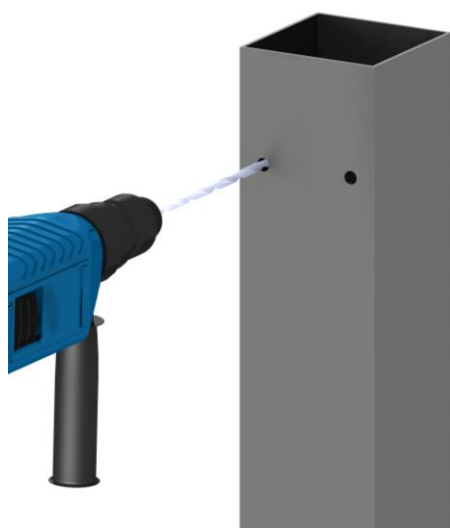
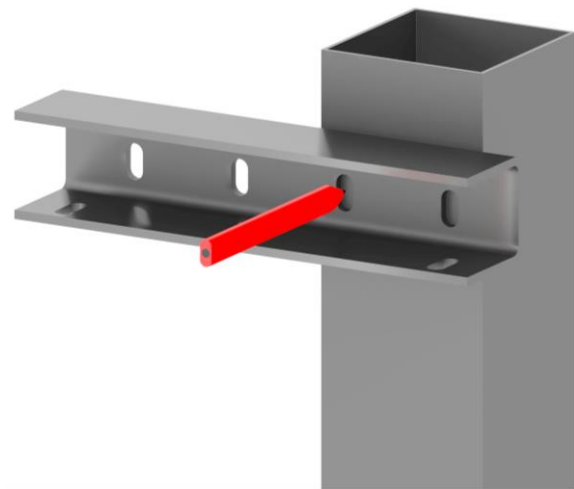
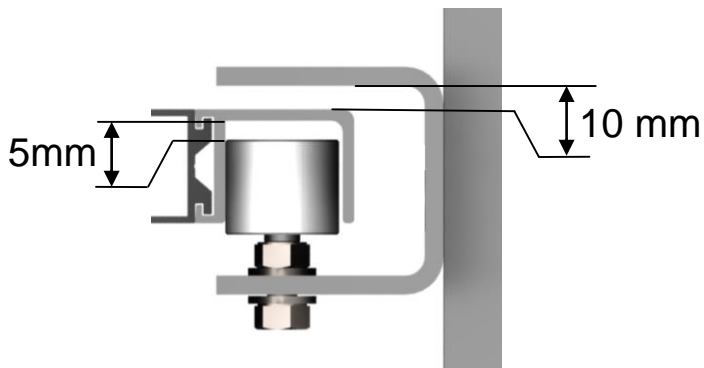
Niveau



Perceuse
+ foret Ø8,5mm

**Placez l'équerre à hauteur
du rail de guidage**

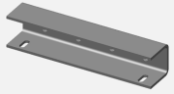
Équerre anti-soulèvement



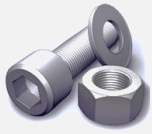


Pose du poteau guide (3/3)

Composants nécessaires



Equerre anti-soulèvement



Kit visserie

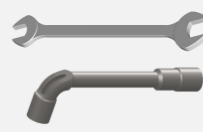


Kit roulettes

Outils nécessaires



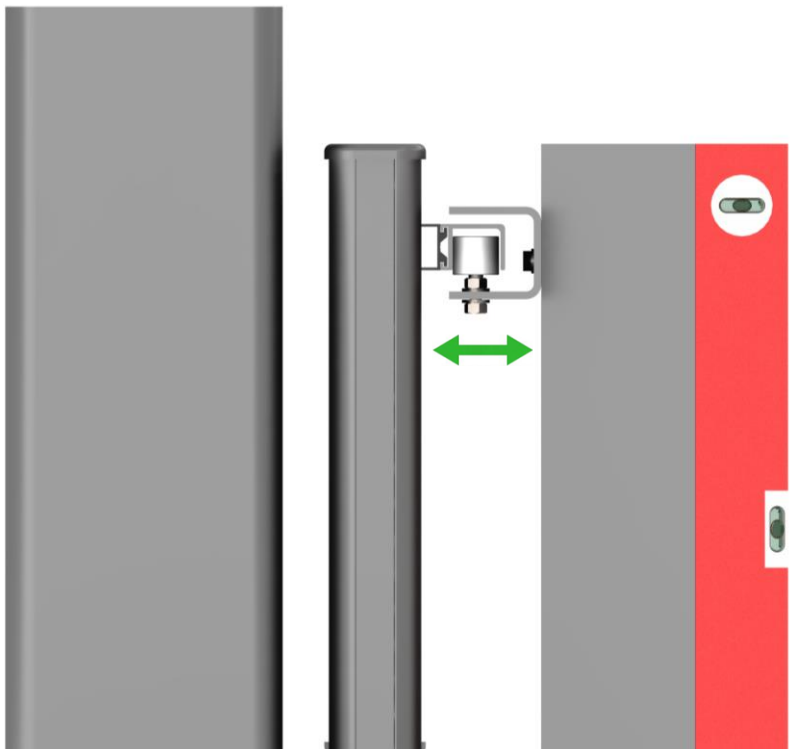
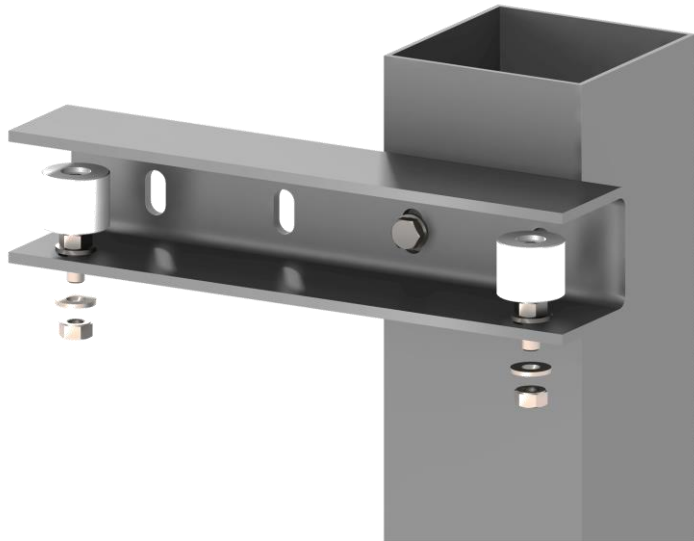
Crayon



Clés de 13



Niveau



Une fois tous les réglages du poteau guide effectués, maintenez-le en position et réalisez le scellement du poteau ou la fixation sur platine.

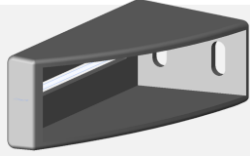


Pose du vé de réception (1/4)

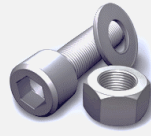
Composants nécessaires



Vé de réception
Qté 1

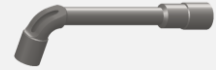


Equerre
Qté 1



Kit visserie

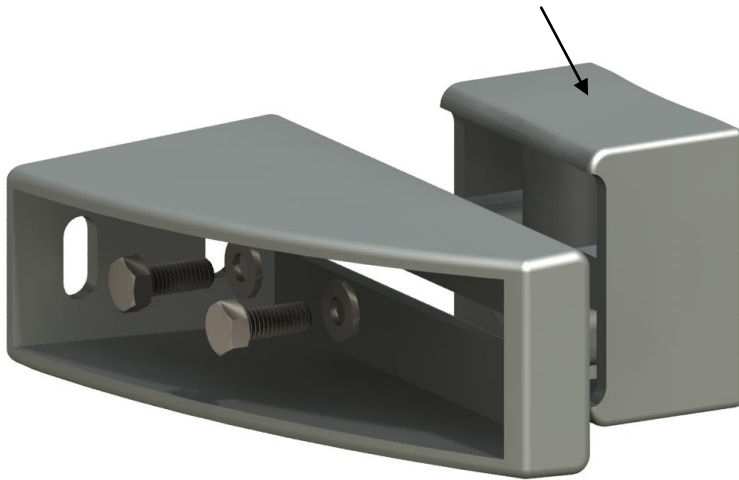
Outil nécessaire



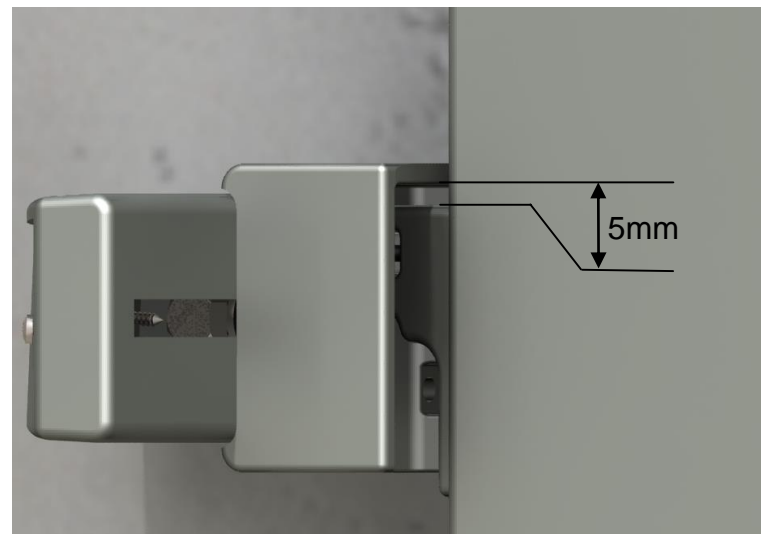
Clé de 13

1• Cas d'un portail motorisé

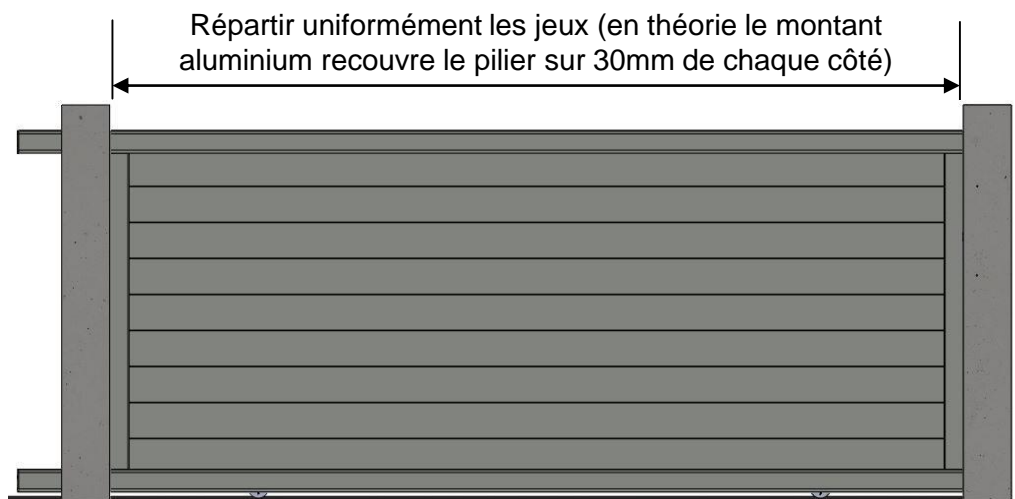
Partie fermée vers le haut
sur les portails motorisés



Effectuez l'assemblage du vé sur l'équerre à l'aide des deux vis tête hexagonale M8. Effectuez un serrage modéré à l'aide d'une clef à pipe de 13



Laissez un jeu de 5mm entre le vé et le haut du galet de recentrage



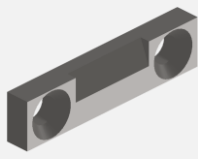


Pose du vé de réception (2/4)

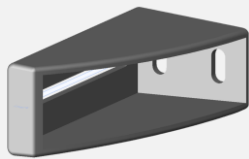
Composants nécessaires



Vé de réception
Qté 1



Gâche inox
Qté 1



Equerre
Qté 1

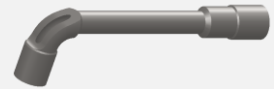


Kit visserie

Outils nécessaires



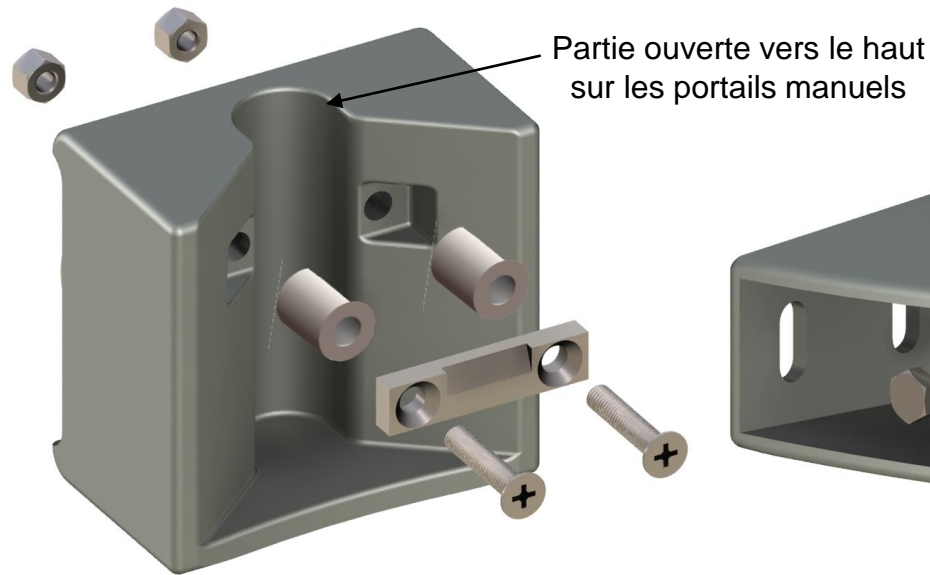
Tournevis
cruciforme



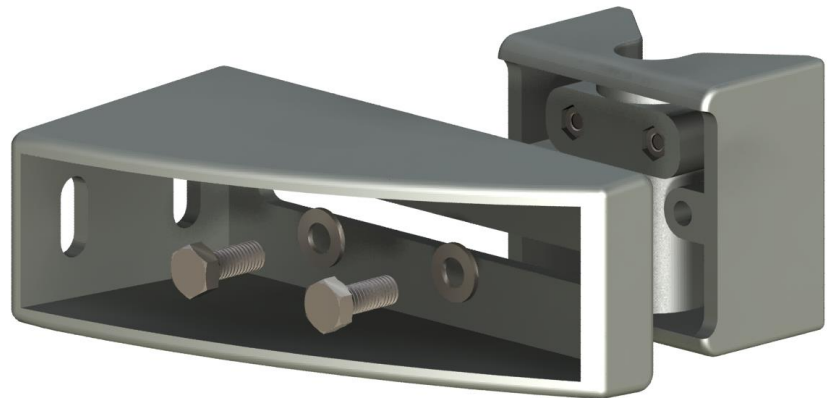
Clé de 13

2• Cas d'un portail manuel

NOTE : Cette notice de pose traite de la mise en place de l'ensemble équerre + Vé de réception. Les règles de mise en place sont les mêmes quel que soit le type de serrure (en applique ou encastrée).

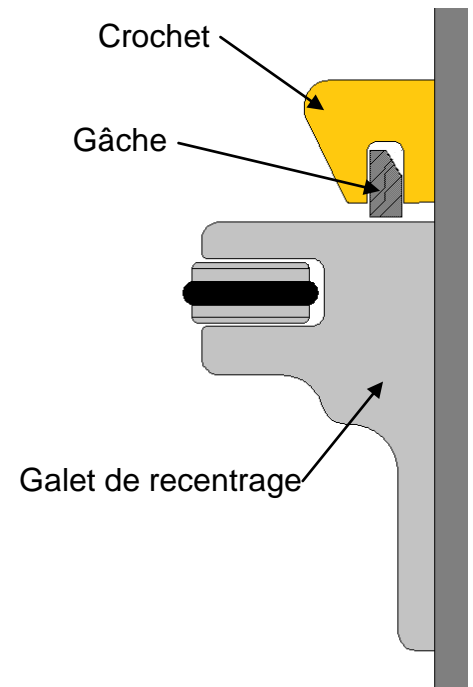
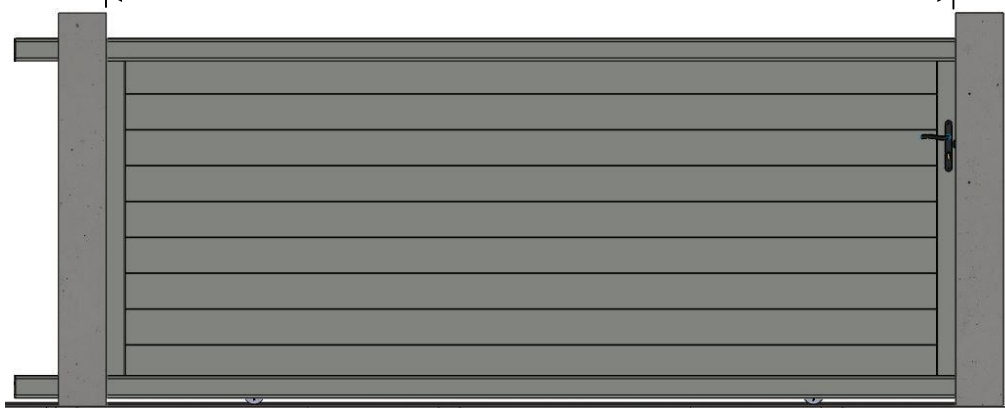


Effectuez l'assemblage de la gâche inox sur le vé à l'aide des 2 écrous M5, des 2 entretoises et des deux vis tête fraisée M5x25. Effectuez le serrage à l'aide d'un tournevis cruciforme



Effectuez l'assemblage du Vé sur l'équerre à l'aide des deux vis tête hexagonale M8. Effectuez un serrage modéré à l'aide d'une clef à pipe de 13

Répartir uniformément les jeux (en théorie le montant aluminium recouvre le pilier sur 30mm de chaque côté)

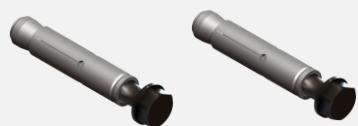


Coupe de principe de la serrure verrouillée sur la gâche



Pose du vé de réception (3/4)

Composants nécessaires



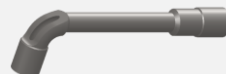
Chevilles adaptées au support
Qté 2



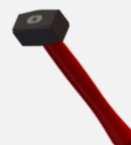
Perforateur
+ foret adapté



Crayon



Clés de 13

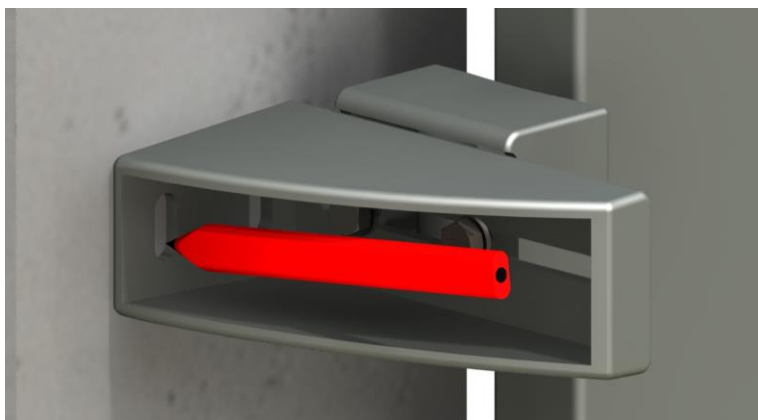


Marteau

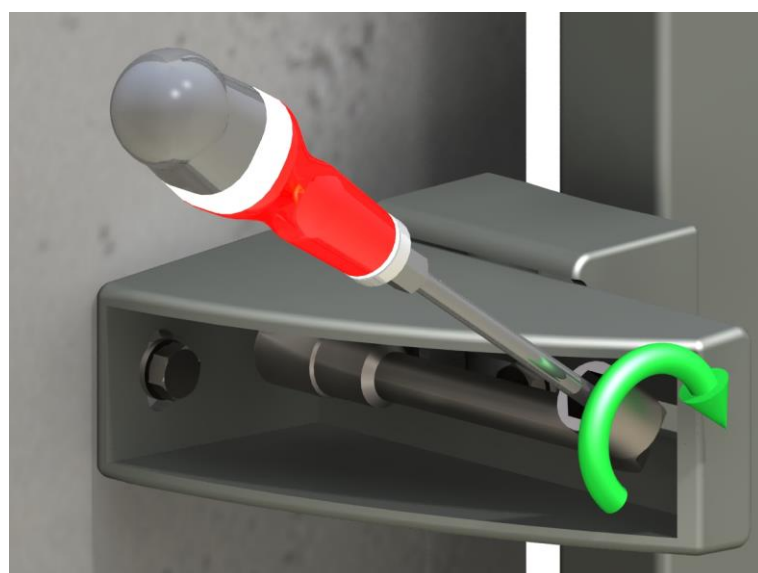
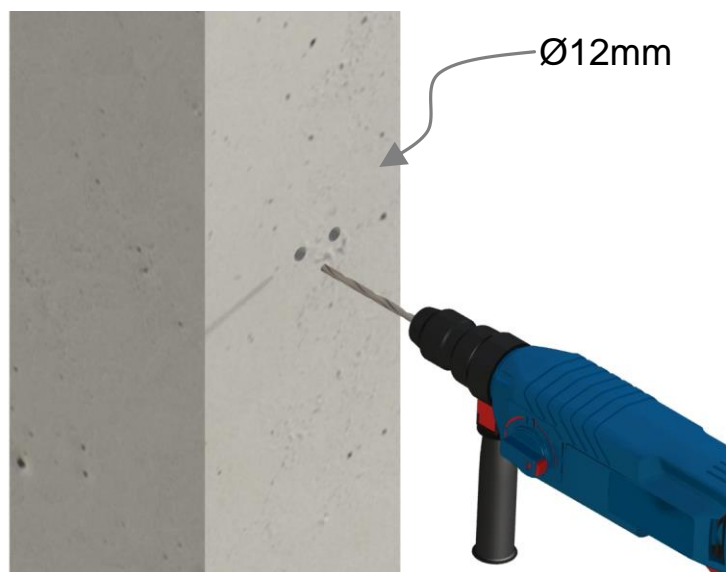


Tournevis
cruciforme

Outil nécessaire



**Une fois le traçage effectué,
la pose du vé est similaire en
configuration manuelle ou
motorisée**



Effectuez la fixation de l'équerre à l'aide de cheville adaptée au support.
Utilisez une clef à pipe et un tournevis afin d'effectuer le serrage de la vis située à l'intérieur de l'équerre

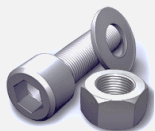


Pose du vé de réception (4/4)

Composants nécessaires



Cache
Qté 1

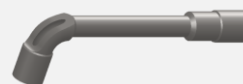


Kit visserie

Outil nécessaire



Niveau



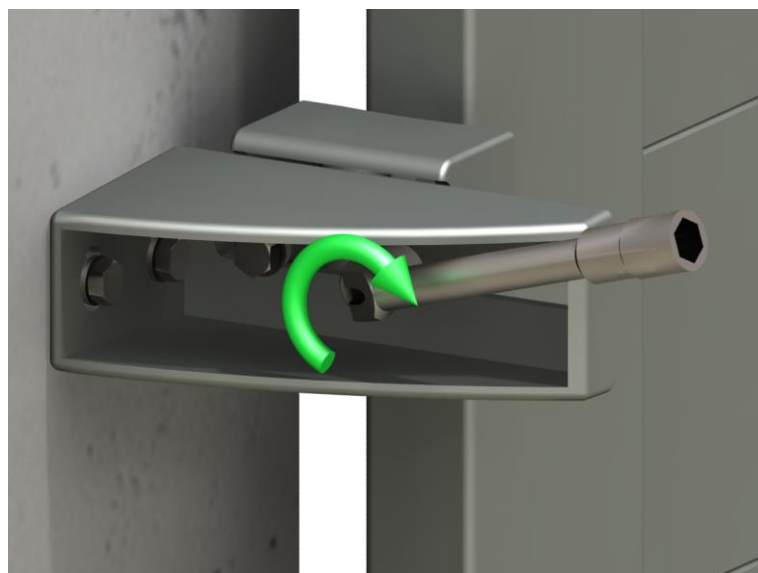
Clés de 13



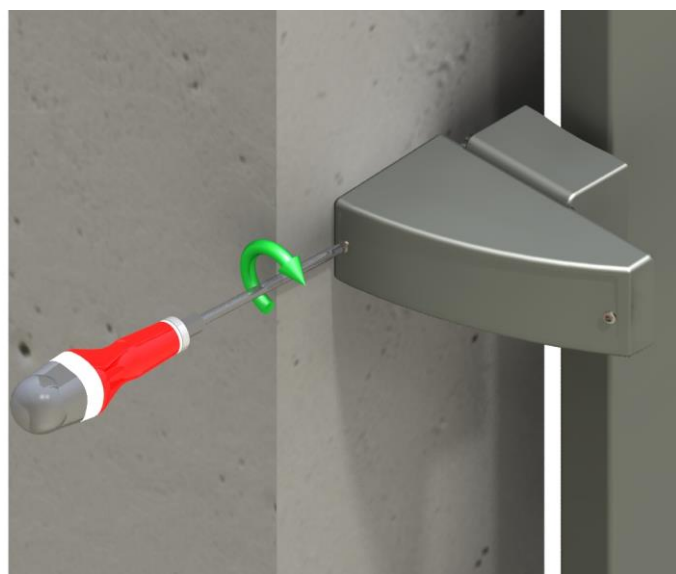
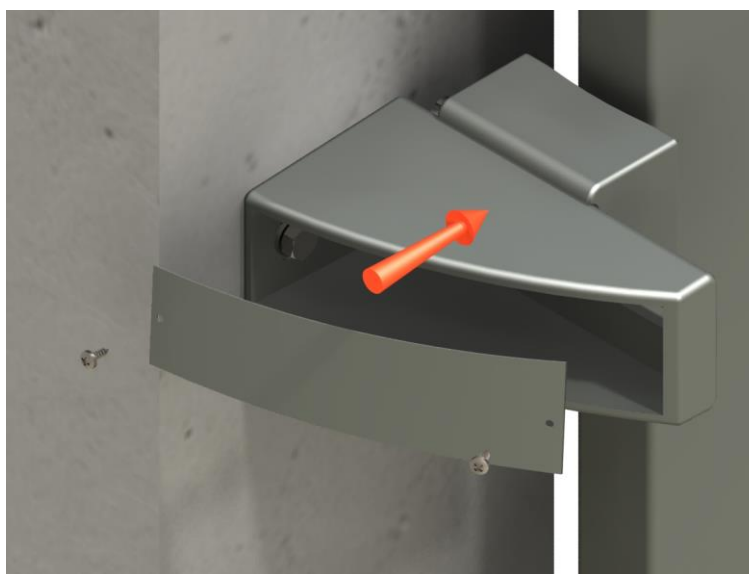
Tournevis
cruciforme



A l'aide d'un niveau à bulle, contrôlez l'aplomb du portail. Au besoin, ajustez l'aplomb en jouant sur la position du vé de réception



Une fois les réglages effectués, procédez au serrage définitif du vé



Mettez en place le cache puis effectuez le serrage des vis à l'aide d'un tournevis cruciforme



Pose de la crémaillère en kit (1/2)

Composants nécessaires



Éléments de crémaillère (Inclus dans les Kits Moteurs)
Qté variable selon les kits

Outils nécessaires



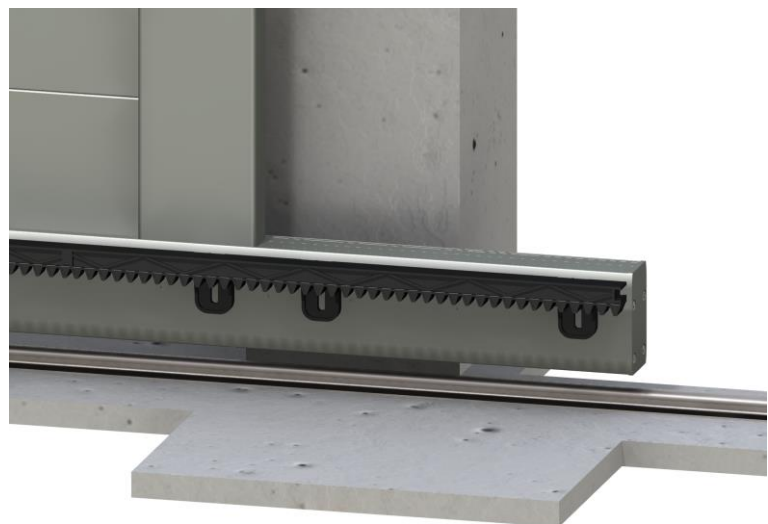
Crayon



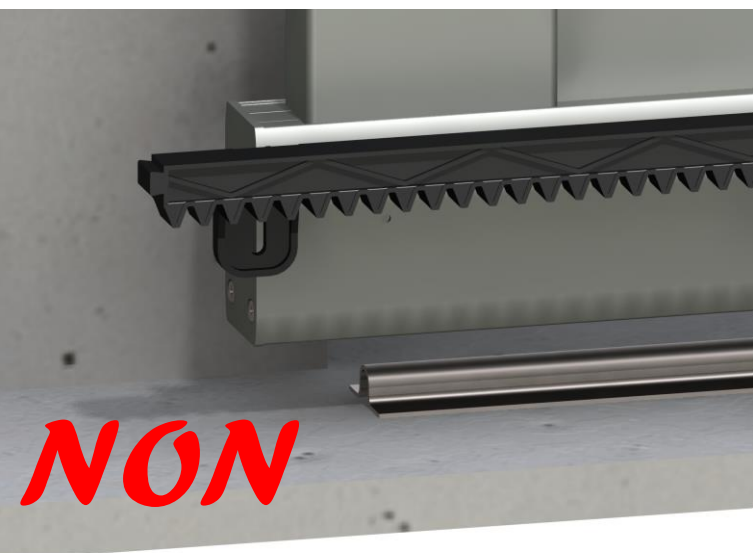
Niveau



Assemblez les éléments de la crémaillère et la posez au sol

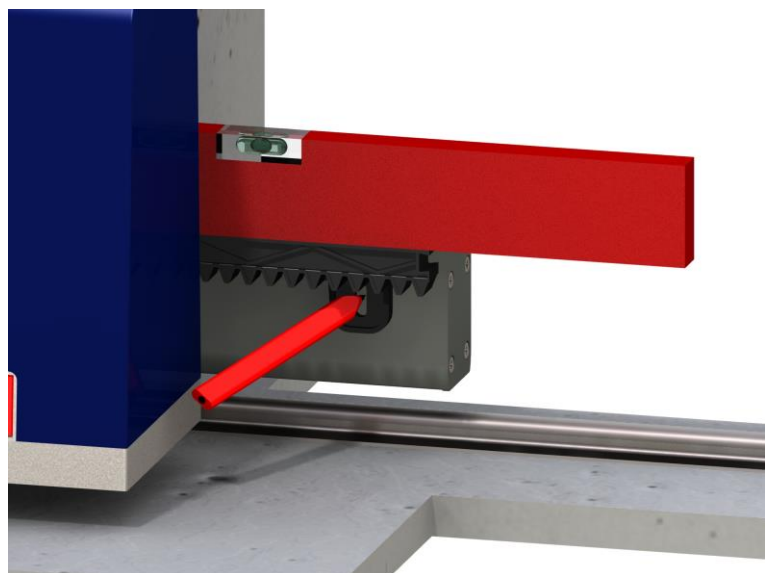


Présentez la crémaillère **en alignant son extrémité au refoulement**



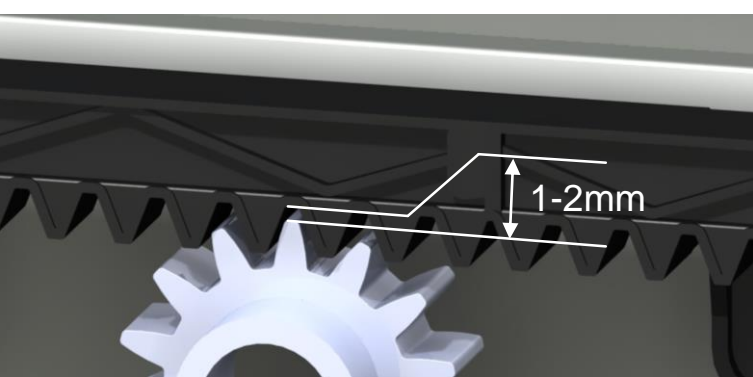
NON

Vérifiez que la fixation de la dernière patte ne soit pas dans le vide. Si c'est le cas répartissez au mieux l'ensemble de la crémaillère



Une fois ces vérifications effectuées, positionnez le premier élément de crémaillère côté refoulement :

- Posez un côté sur le pignon du moteur (avec le jeu nécessaires)
- Vérifiez le niveau à l'aide du niveau à bulle et tracez l'emplacement de la première fixation



1-2mm



Toujours laisser entre 1 et 2mm de jeu entre le pignon du moteur et la crémaillère



Pose de la crémaillère en kit (2/2)

Composants nécessaires



Éléments de crémaillère (Inklus dans les Kits Moteurs)
Qté variable selon les kits

Kit visserie

Outils nécessaires



Scie à métaux



Perceuse
+ foret adapté

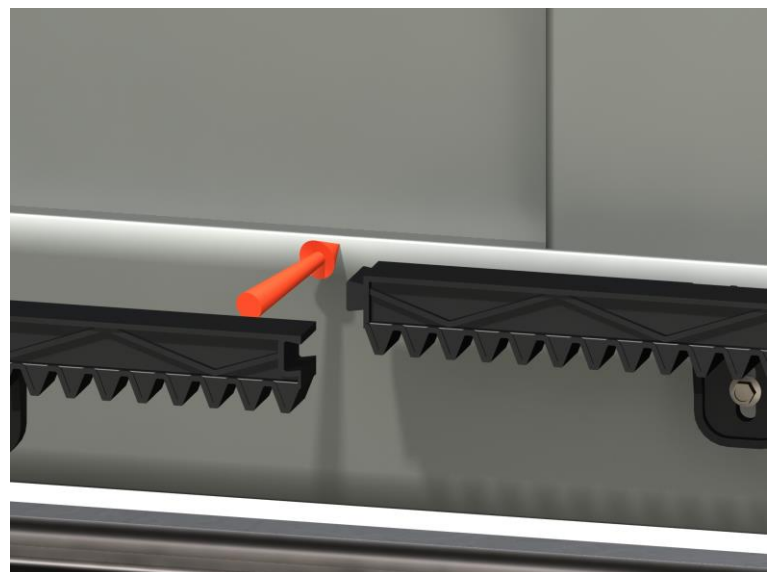
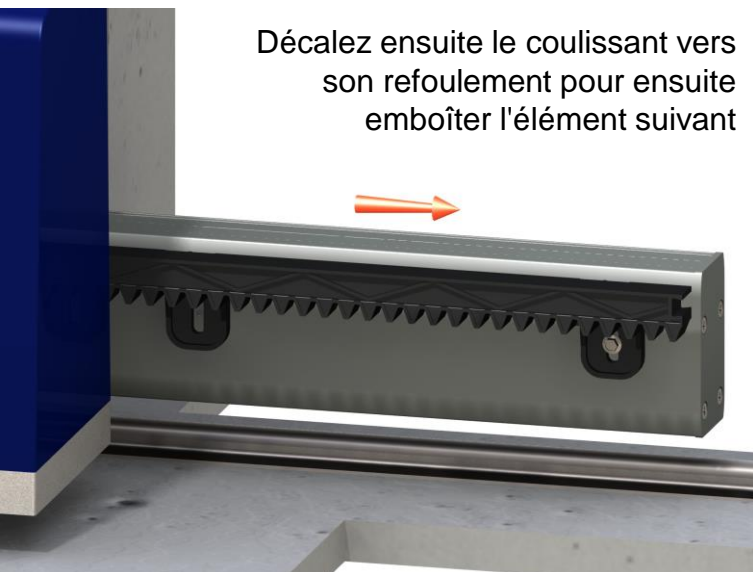
Selon le type de vis de fixation, effectuez un avant-trou si nécessaire



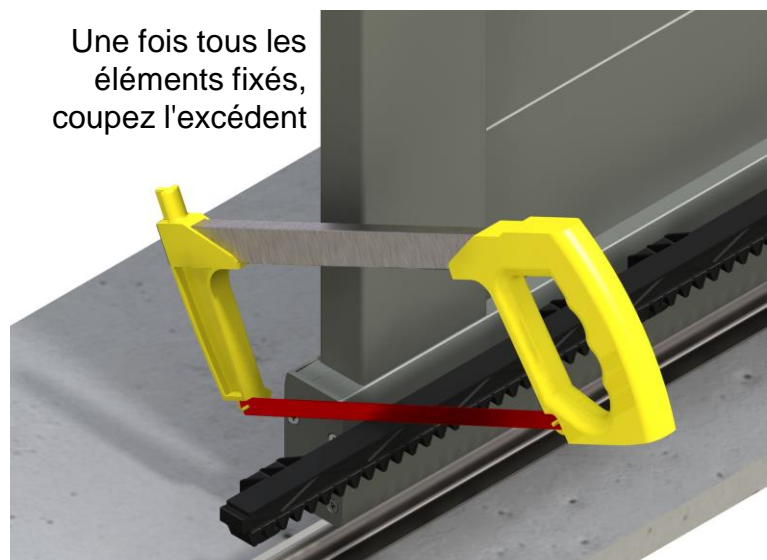
Mettez en place la première vis de fixation



Décalez ensuite le coulissant vers son refoulement pour ensuite emboîter l'élément suivant



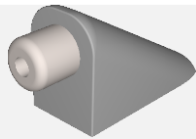
Une fois tous les éléments fixés, coupez l'excédent





Pose de la butée de seuil

Composant nécessaire



Butée de seuil

Outils nécessaires



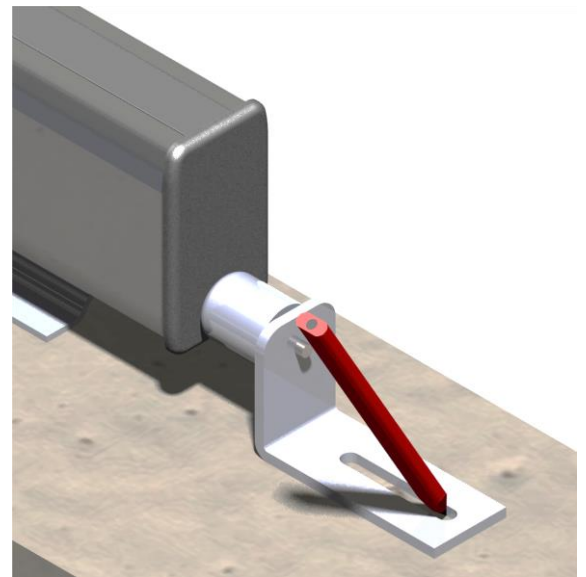
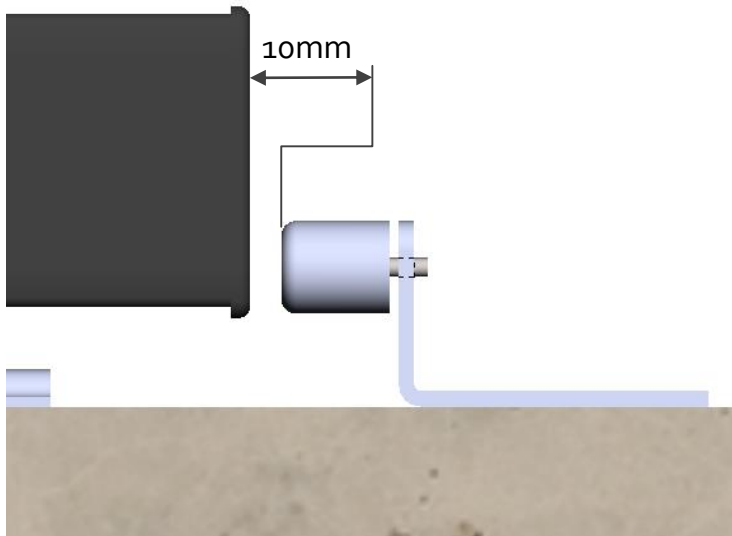
Crayon



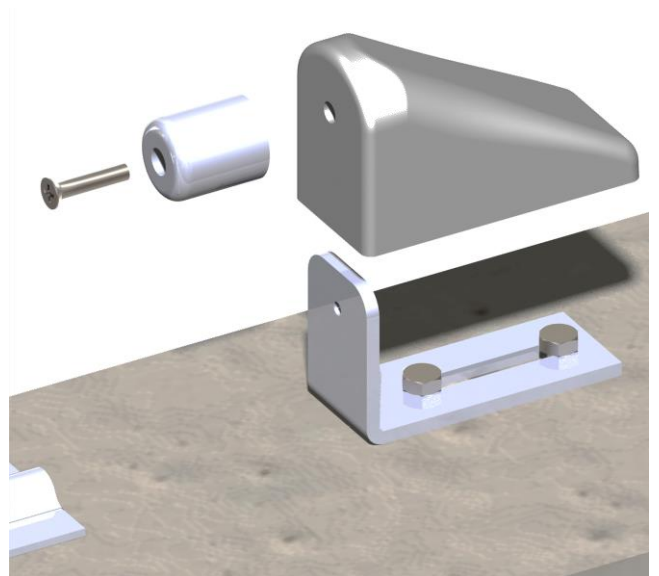
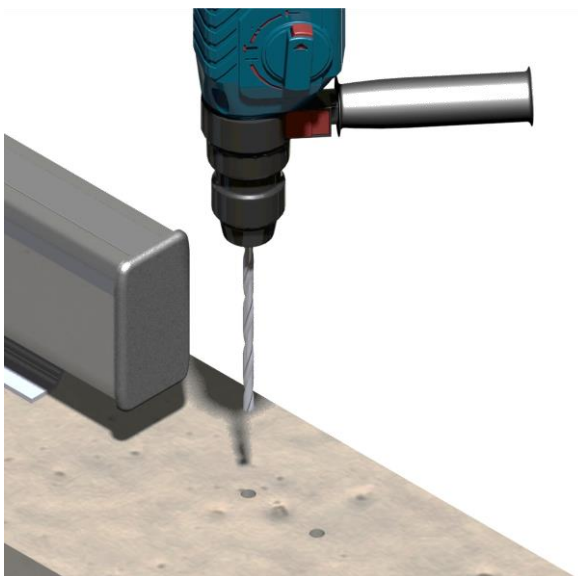
Perforateur
+ foret adapté



La butée de seuil est un élément de sécurité qui doit impérativement être mise en place, que le portail soit manuel ou motorisé



Portail motorisé : se mettre en fin de course et laisser un jeu de 10mm entre butée et portail
Portail manuel : Ouvrez le portail au maximum et mettez la butée en contact avec le portail



Effectuez la fixation de l'équerre à l'aide de chevilles adaptées au support



Entretien et maintenance

Nettoyez régulièrement autour du produit.

Vérifiez le bon fonctionnement de la serrure et sa bonne fixation.

Utilisez un lubrifiant en spray du type paraffine pour entretenir la serrure et les gonds régulièrement et avant la première utilisation.

Contrôlez et resserrez régulièrement les boulons et les fixations.

Le lavage au nettoyeur à haute pression est déconseillé au-dessus de 1 bars et au minimum à 1 mètre.

Utilisez un produit neutre, spécifique à l'aluminium et au PVC tel un shampoing de voiture.

Ne jamais utiliser d'eau de javel pure ou faiblement diluée, d'acétone ou tout autre produit d'entretien (liquide vaisselle ...).

Rinçage à l'eau savonneuse uniquement, un nettoyage régulier conseillé (tous les 2 mois).

Prévoyez une fréquence plus rapprochée si l'ambiance comporte des agents agressifs.

Situation	Atmosphère	Fréquence
Zone rurale	Peu agressive	1 fois / an
Centre urbain peu dense	Peu agressive	1 fois / an
Centre urbain dense	Agressive	2 fois / an
Littoral, zone industrielle	Très agressive	2 fois / an

Service après-vente

Tout produit appelé à bénéficier de la garantie doit en effet être, au préalable, soumis au service après-vente du vendeur dont l'accord est indispensable pour toute intervention.

Le fabricant aura la possibilité de vérifier les produits sur place ou de demander le retour. En aucun cas le retour ne pourra être décidé ultérieurement par l'acheteur.

Les frais et risques de retour des produits présumés défectueux sont à la charge de l'acheteur sauf préavis contraire.

Garantie fabricant

Les coulissants sont garantis contre tout défaut de fabrication pendant une durée de 2 ans, à compter de la date de facturation à l'acheteur. Pour

toutes autres modalités de la garantie, notamment le laquage, merci de vous référer aux documents du vendeur.

Les interventions au titre de la garantie ne sauraient avoir pour effet de prolonger la durée de celle-ci. L'acheteur devra justifier des griefs allégués.

Au titre de cette garantie, la seule obligation incombant au vendeur sera le remplacement gratuit ou la réparation du produit ou de l'élément reconnu défectueux par ses services.

Exclusion :

Les défauts et détériorations provoqués par l'usure naturelle ou par un accident extérieur, ou encore par une intervention ou une modification du produit non prévues ni spécifiées par le fabricant ou effectuées par une personne étrangère à ses services, sont exclus de la garantie.

Les frais de dépose et de pose du portail sont également exclus de la garantie.

Les garanties commerciales n'affectent pas les droits du consommateur en vertu du régime des vices cachés ou de l'obligation de délivrance

d'un bien conforme tels que prévus par l'ordonnance N°205-136 du 17 février 2005.

Les dispositions législatives qui suivent sont reproduites conformément à l'article L.211-15 du Code de la consommation.

Le Cahier d'entretien devra être rempli par l'installateur et complété lors des interventions. Il vous sera demandé pour assurer la garantie.



Fabrication FRANÇAISE

CE



**LE TRI
+ FACILE**

PROSPECTUS

